

2001~IGスイッチ取り付け螺子穴

詳細図 E  
スケール 1:1

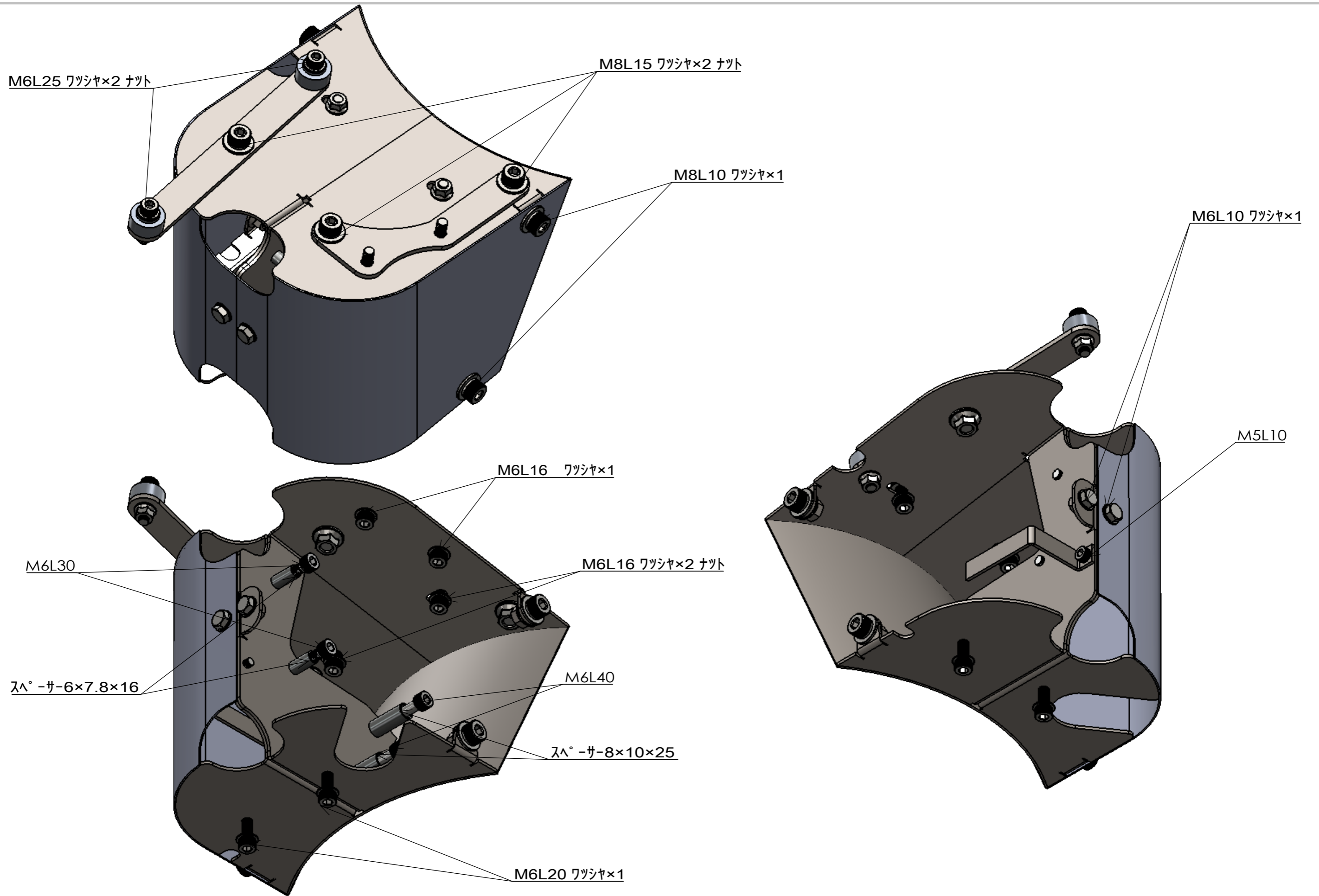
部品番号	部品名	注記	個数
1	MRP211 69BOX T-1本体		1
2	YML395 69BOX T-1 R蓋		1
3	YML001 69BOX SR バッテリーバンド		1
4	YML395 69BOX T-1 L蓋		1
5	スペーサー 6×7.8×16 42265867		2
6	スペーサー 8×10×25 42266262		2
7	CAPボルトM6 P1.00 L30		2
8	CAPボルトM6 P1.00 L40		2
9	CAPボルトM6 P1.00 L20		2
10	M6ワッシャ		14
11	CAPボルトM5 P0.8 L10		1
12	YML002 69BOX SR ステア①		1
13	YML003 69BOX SR ステア②		1
14	CAPボルトM6 P1.00 L16		4
15	CAPボルトM8 P1.25 L15		3
16	M8ワッシャ		10
17	M8ナット		3
18	MMB001 69BOX SR アルミカラー		2
19	CAPボルトM6 P1.00 L25		2
20	M6ナット		4
21	CAPボルトM8 P1.25 L10		4
22	六角頭ボルトM6 P1.00 L10		2

\* 対応年式~2008までのキャブレター車両

\* IGスイッチを移設する際は別売りの穴あけ済みアルミパネルLが必要  
~2000用と2001~用の二種類があります

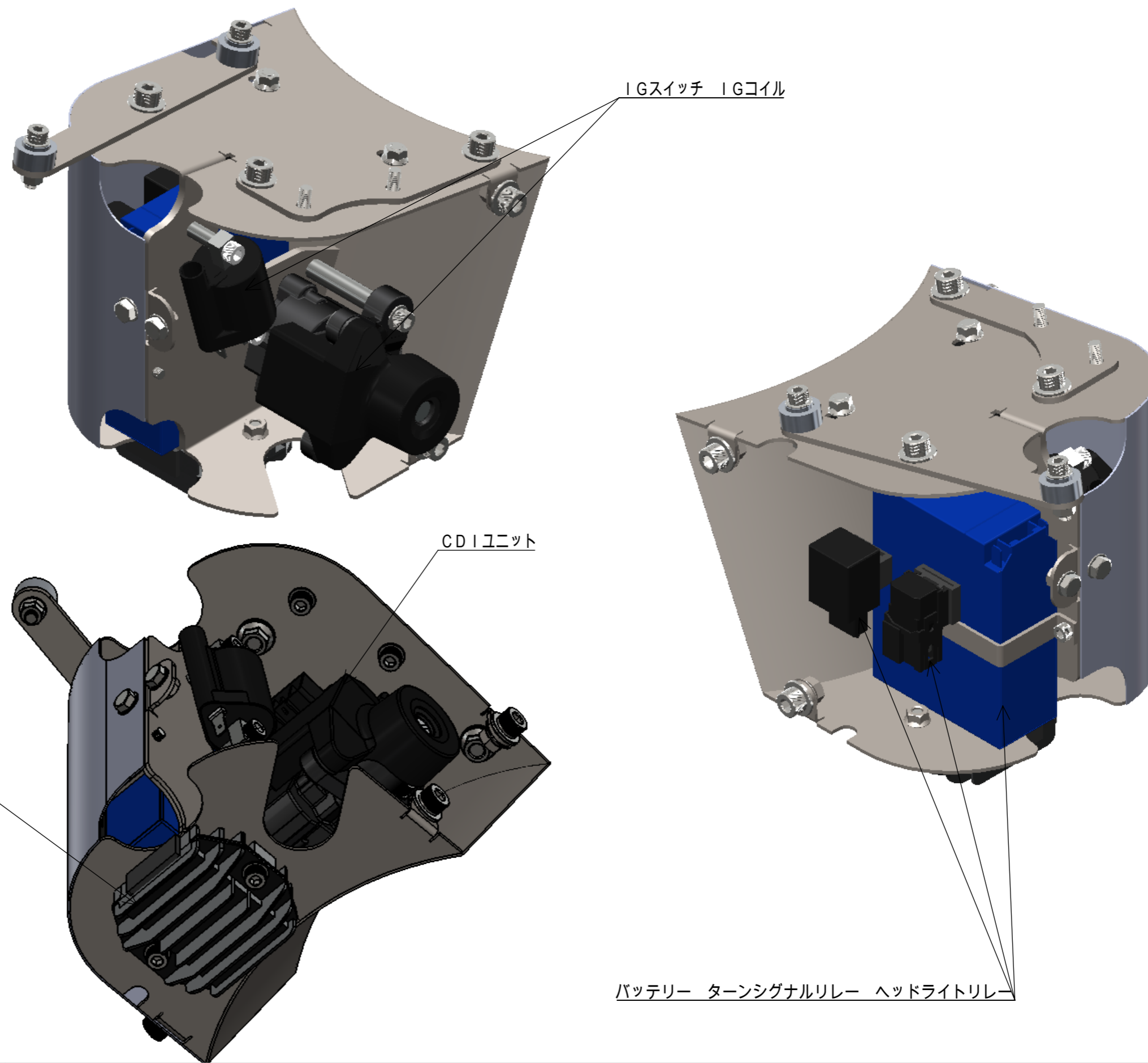
\* IGコイル IGスイッチを取り付ける際はハーネスの延長が必要

品番 MR-EL005  
図名 69BOX T-1ASS



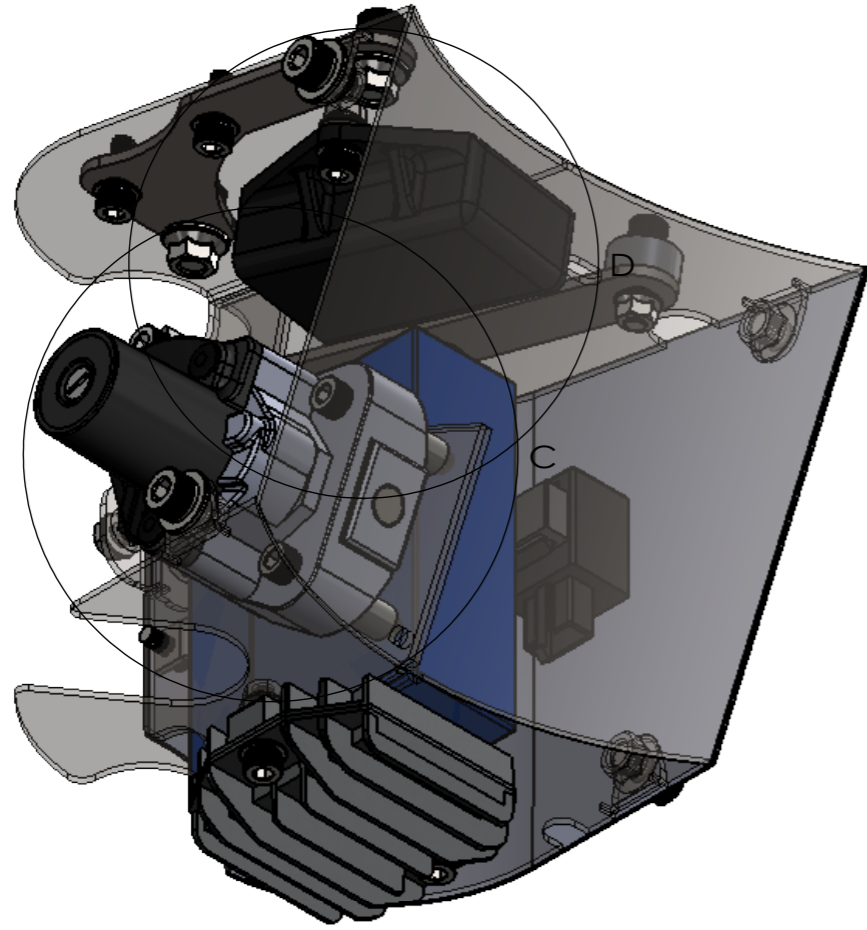
品番	MR-EL005
図名	69BOX T-1ASS

参考取り付け図

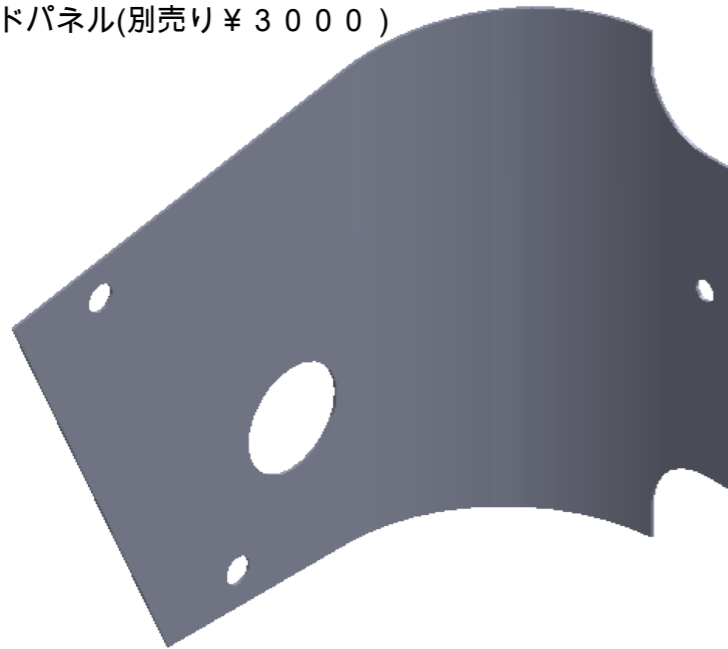


品番	MR-EL005
図名	69BOX T-1ASS

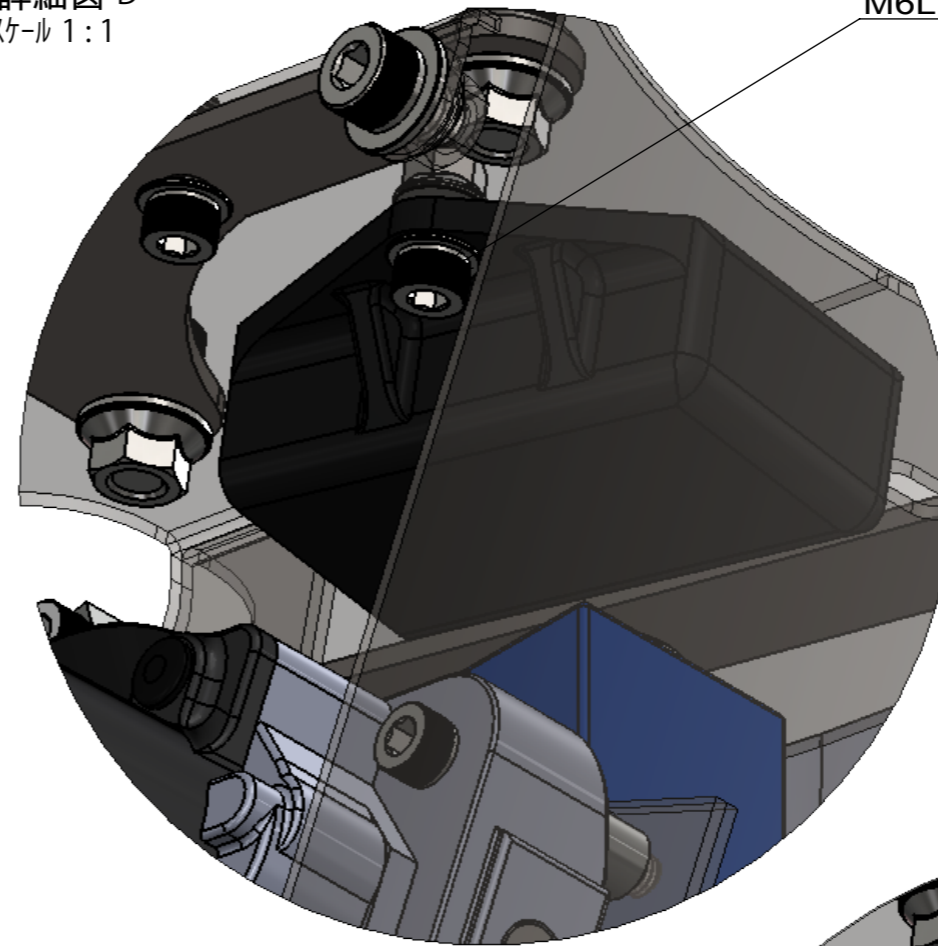
~2000 CDI IGスイッチ取り付け図



~2000用サイドパネル(別売り ¥ 3 0 0 0 )

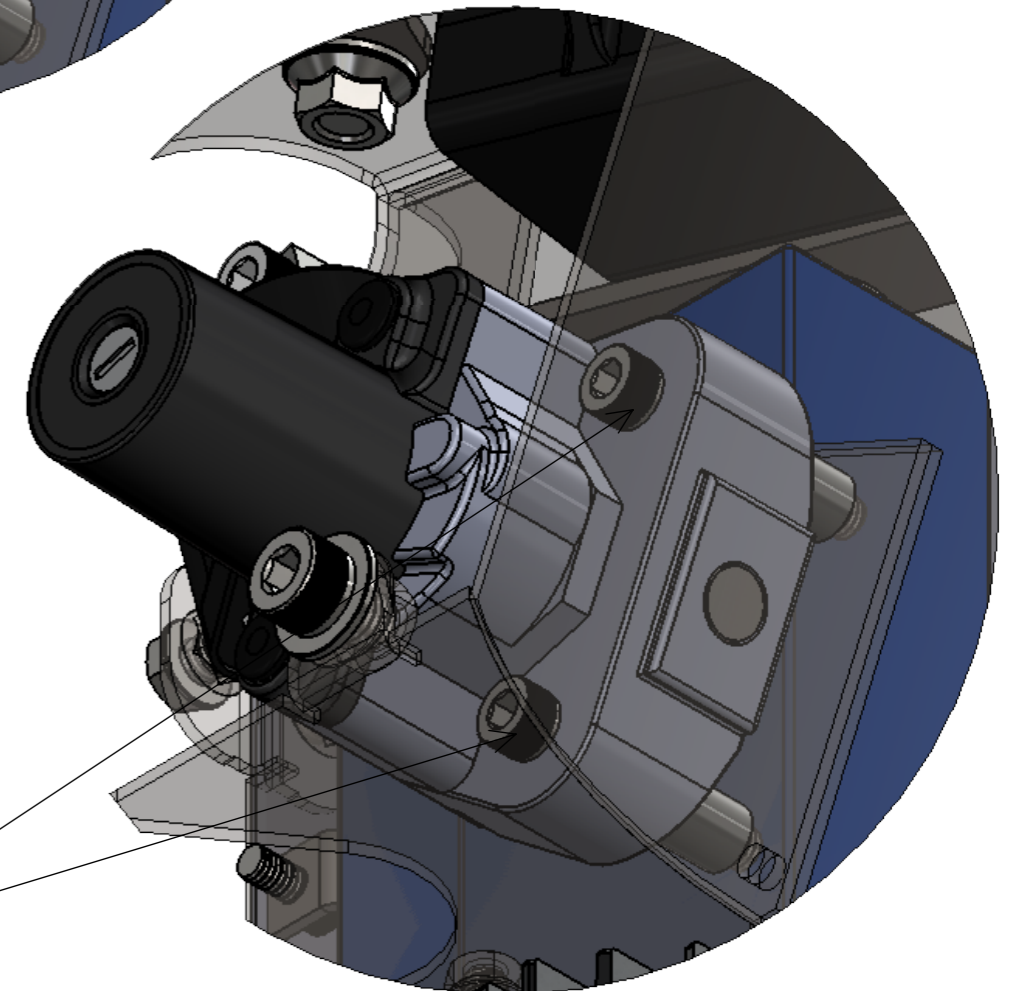


詳細図 D  
スケール 1:1



M6L16 ワッシャ×2 ナット

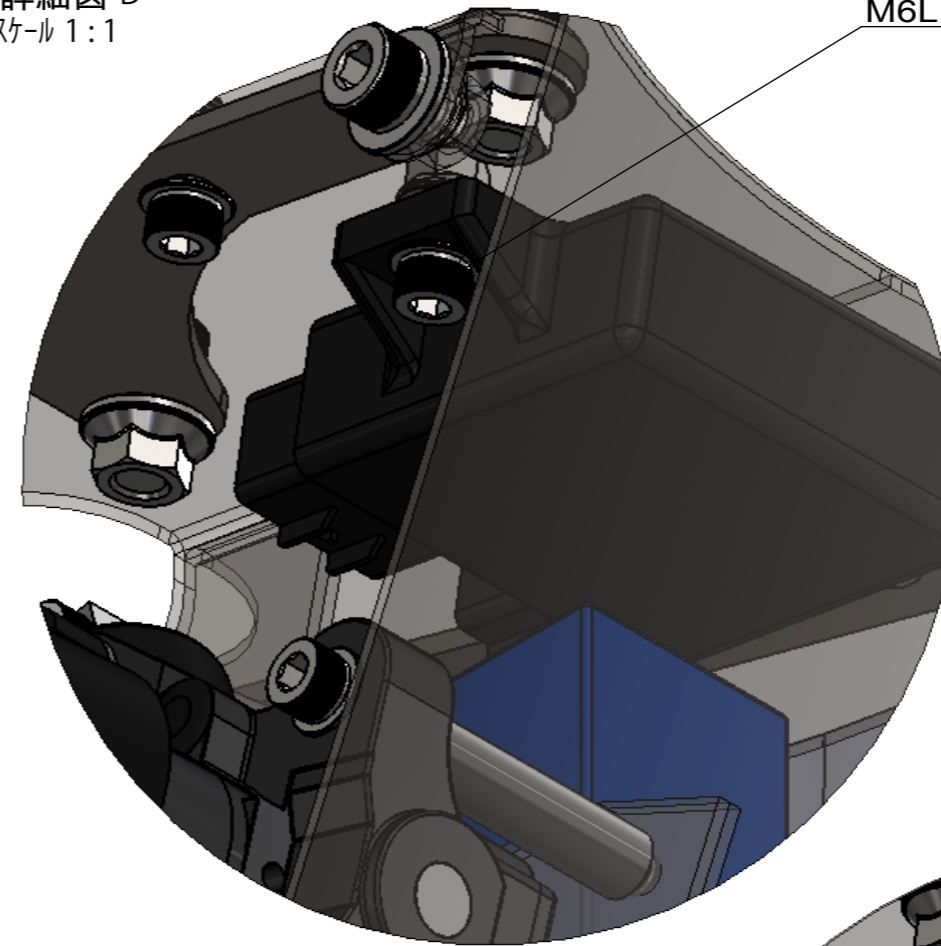
詳細図 C  
スケール 1:1



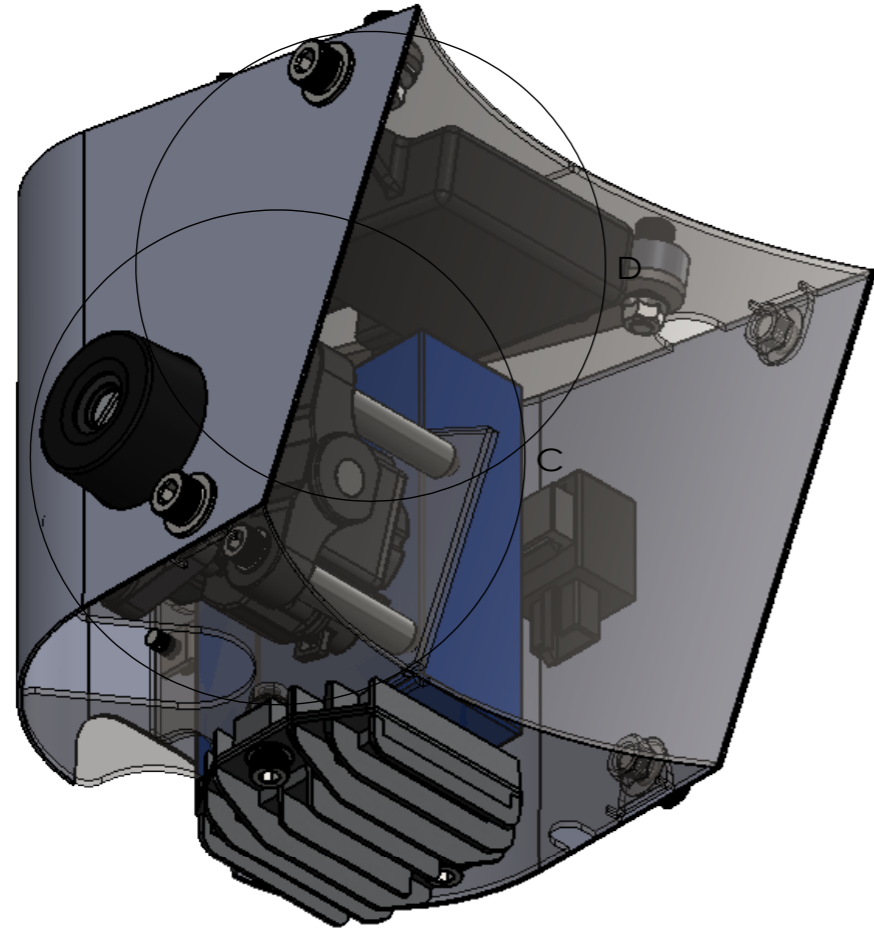
M6L40 スパ-サ- 8×10×25

品番	MR-EL005
図名	69BOX T-1ASS

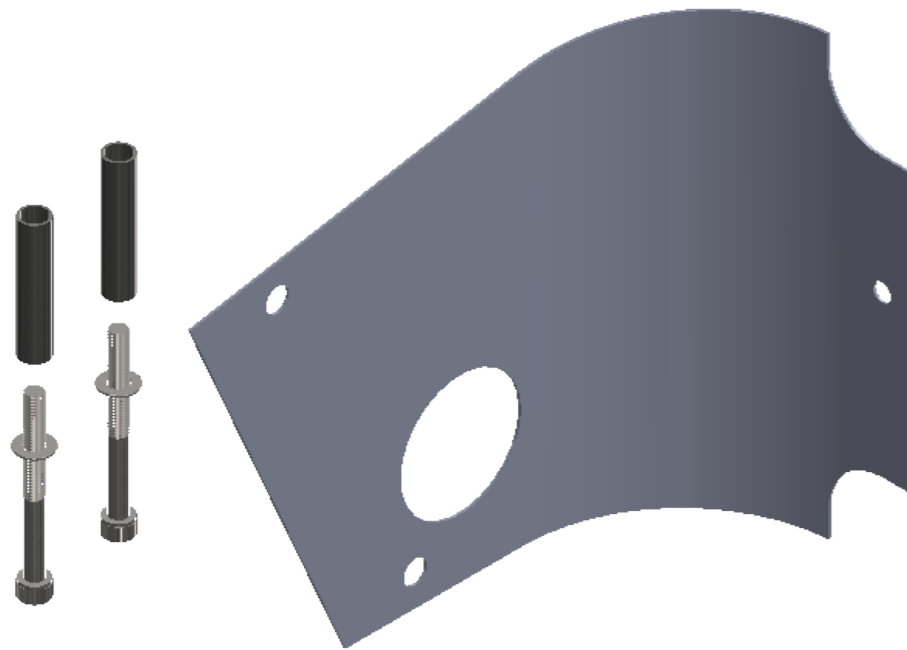
詳細図 D  
スケール 1:1



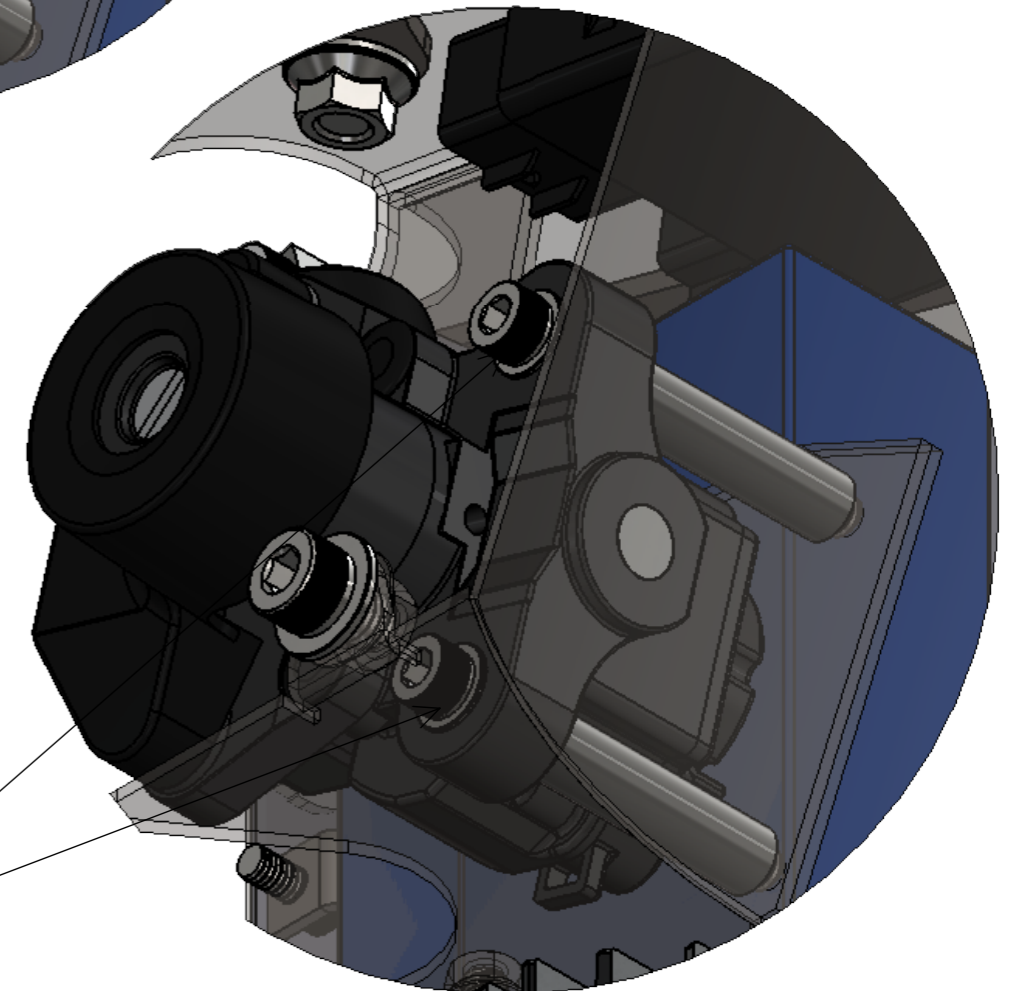
M6L16 ワッシャ×2 ナット



2001~用サイドパネル スパ-サ-ホルト付属 (別売り ¥ 3 0 0 0 )



詳細図 C  
スケール 1:1



M6L60 スパ-サ- 8×10×45

品番	MR-EL005
図名	69BOX T-1ASS