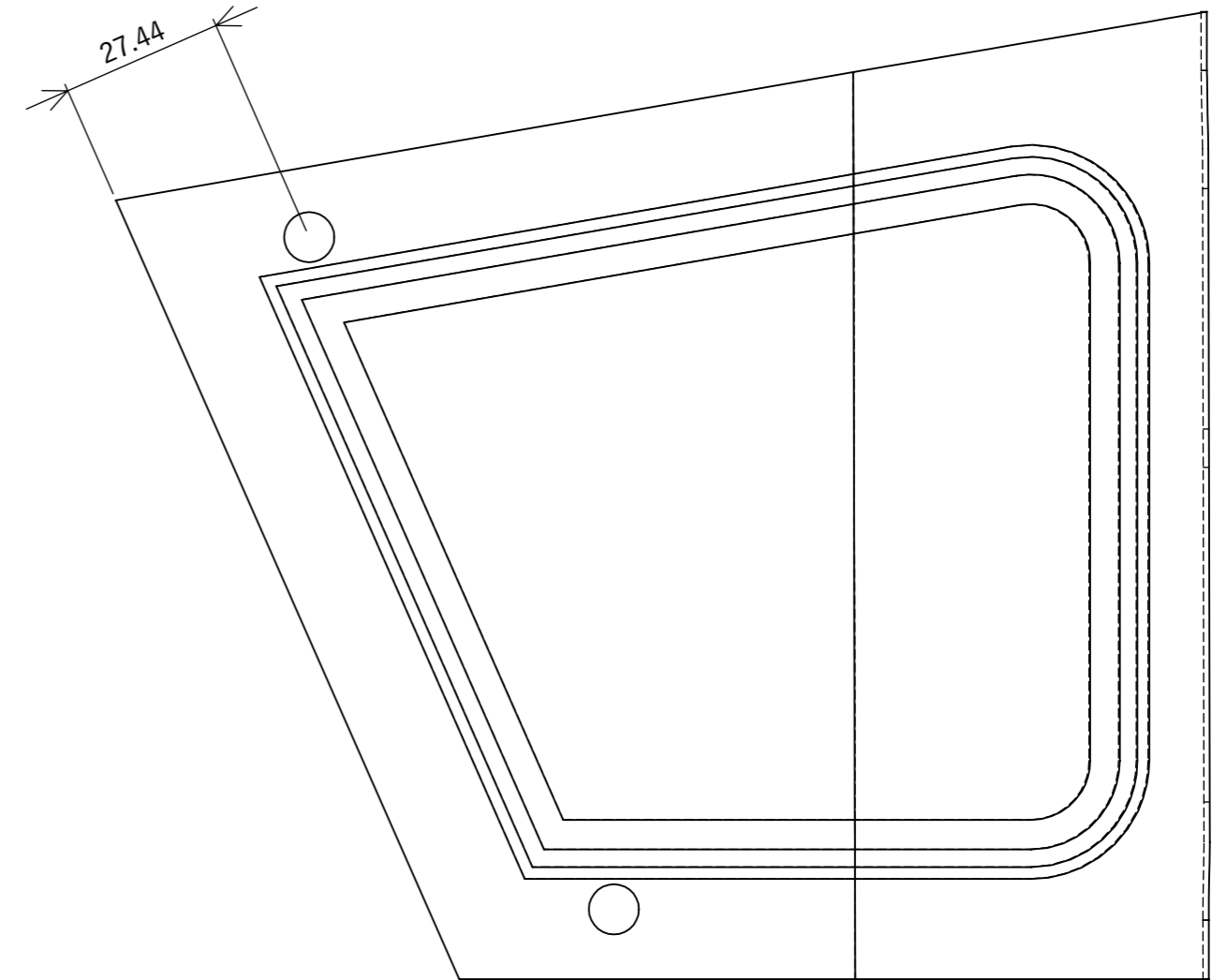


【適合製品】

- ・ MR-EL005 SR400/500用 69ボックス
- ・ MR-EL006 69ボックス Type1

※2022年以前生産の69ボックス(サイドカバー前方の取付ボルトがキャップボルトのタイプ)は適合外



部品番号	部品名	注記	個数
1	YML395 69BOX T-1 L蓋		1
2	YML395 69BOX T-1 R蓋		1

品番	MR-EL028
図名	エイジング塗装済み 69ボックス専用 サイドパネル SR400/500