

MotorRock

オールドスタイル手曲げマフラー 組付説明書

適合車種
Sportster XL'07-'13

■お客様へ

お買い上げ誠にありがとうございます。

本書では製品の正しい組付方法と注意事項について説明してあります。組み付け前に必ずよくお読み頂き、不明な点はお問い合わせ下さい。

本製品はオートバイに関する整備上の知識及び技能を有する方が組み付ける事を前提としております。それ以外の方が組み付けを行うと事故や故障などの原因となる可能性がありますので、必ず二輪整備業者にご依頼下さい。

■販売店様へ

本製品の取り扱い方法及び注意点を、お客様に充分ご説明頂くようお願い申し上げます。

構 成 部 品

No.	品 名	数 量	備 考
1	マフラー本体 (フロントバンク用)	1	
2	マフラー本体 (リアバンク用)	1	
3	φ45 (1-3/4in) オールドスタイルマフラークランプ (MR-EX159)	2	
4	マフラステー (フロントバンク用)	1	
5	マフラステー (リアバンク用)	1	
6	キャップボルト M10 × 25 P1.25	2	
7	フランジナット M10 P1.25	2	
8	ワッシャー M10	4	
9	インナーサイレンサー ショート (OSC-EX001S)	2	ベアメタルには付属なし

組 付 方 法

サービスマニュアル及び当説明書 / 製品仕様書を参照し、正しく組み付けてください。

フ ロ ン ト バ ン ク



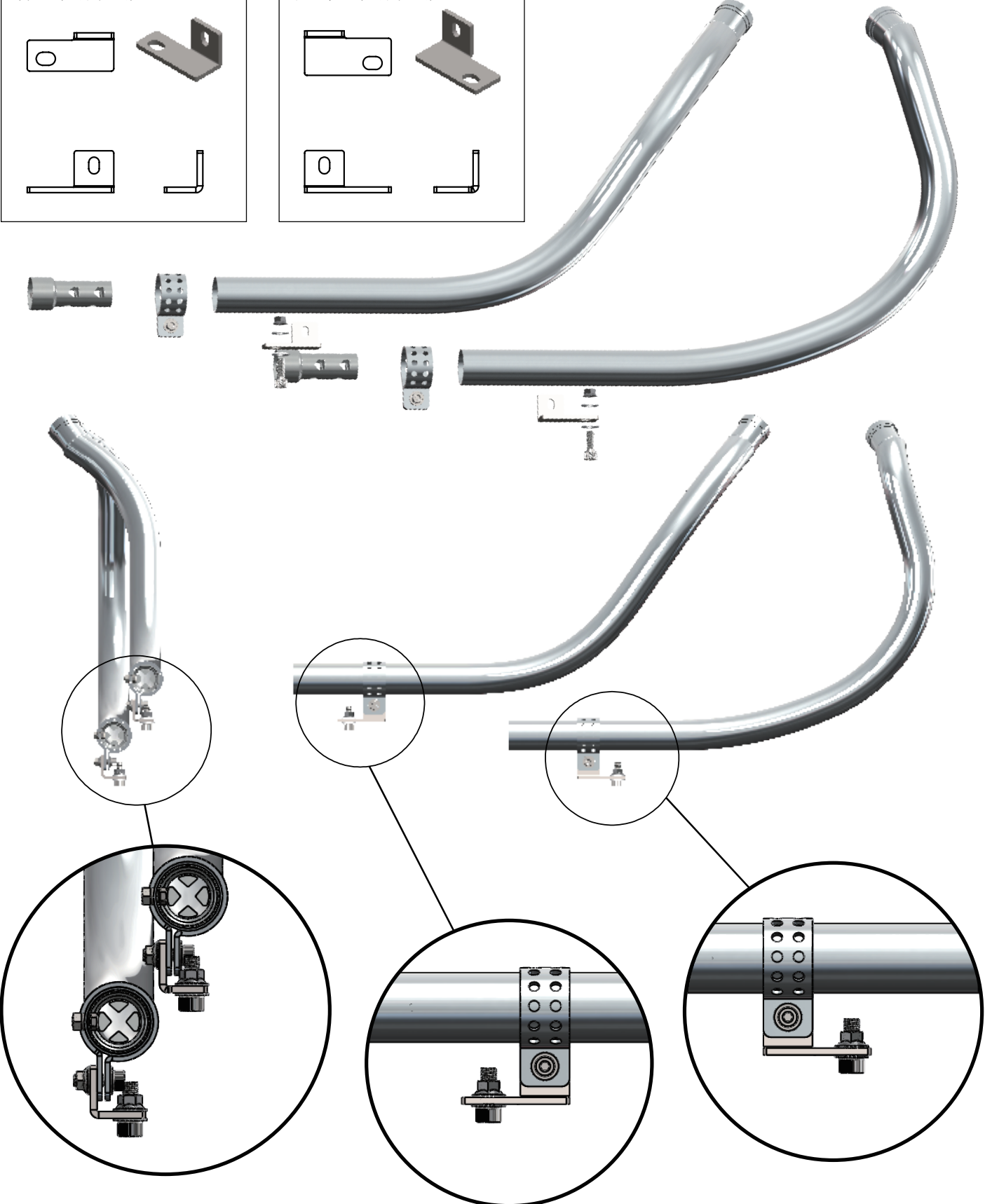
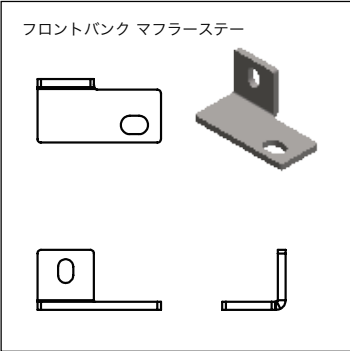
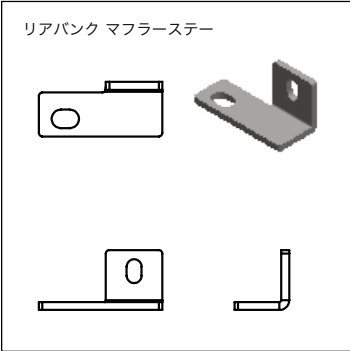
リ ア バ ン ク



MotorRock

オールドスタイル手曲げマフラー 組付説明書

適合車種
Sportster XL'07-'13





手曲げの公差により、フロントバンクに純正サイレンサーのバイパスパイプが干渉する場合があります。
必要に応じて、詳細図 B のようにバイパスパイプをカットしてください。