

### ■お客様へ

お買い上げ誠にありがとうございます。

本書では製品の正しい組付方法及び注意事項について説明してあります。組み付け前に必ずよくお読み頂き、不明な点はお問い合わせ下さい。

本製品はオートバイに関する整備上の知識及び技能を有する方が組み付ける事を前提としております。それ以外の方が組み付けを行うと事故や故障などの原因となる可能性がありますので、必ず二輪整備業者にご依頼下さい。

### ■販売店様へ

本製品の取り扱い方法及び注意点を、お客様に充分ご説明頂くようお願い申し上げます。

### 構 成 部 品

No.	品 名	数 量	備 考
1	新型69エキゾースト ASS	1	マフラーフランジ・中間パイプ含む
2	アンダーマフラーブラケット	1	
3	オールドスタイルマフラーランプ (MR-EX159)	1	
4	サイレンサー本体	1	
5	サイレンサーステー	1	
6	六角ボルト M8 × 15	1	サイレンサー本体に使用
7	ワッシャー M8	1	//
8	センタースタンドストッパー	1	

### 組 付 方 法

① サービスマニュアルを参照し、マフラーを一式取り外します。

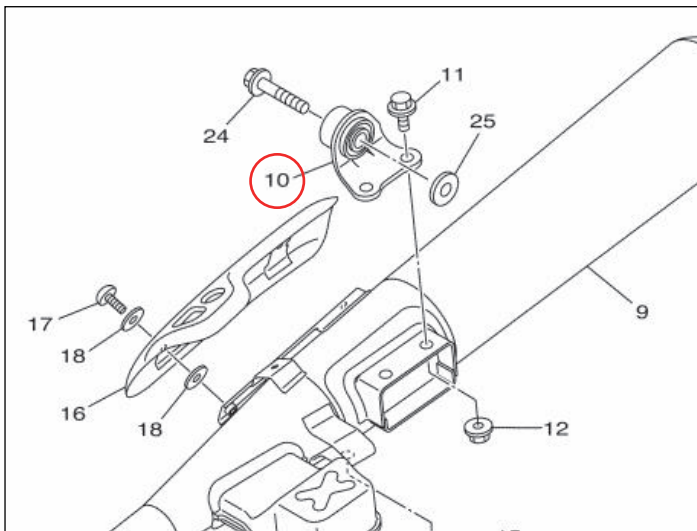
② 別頁を参照し、アンダーマフラーブラケット・サイレンサーステー・エキゾーストパイプを仮組みします。(この時点ではボルト/ナットを締め込まないでください)

※ 社外マフラーに交換させている車両は、取付ステーの組み付けに必要な純正部品 (10) が取り外されている可能性があります。その際はヤマハ純正 3HT-14771-00 を別途ご用意下さい。

③ 付属の六角ボルト M8 × 15 / ワッシャー M8 を使用し、サイレンサー本体を仮組みします。(差込部がきつい場合はプラスチックハンマー等を使用して下さい)

④ 全体の組付位置を調整し、全てのボルト・ナットを締め込みます。

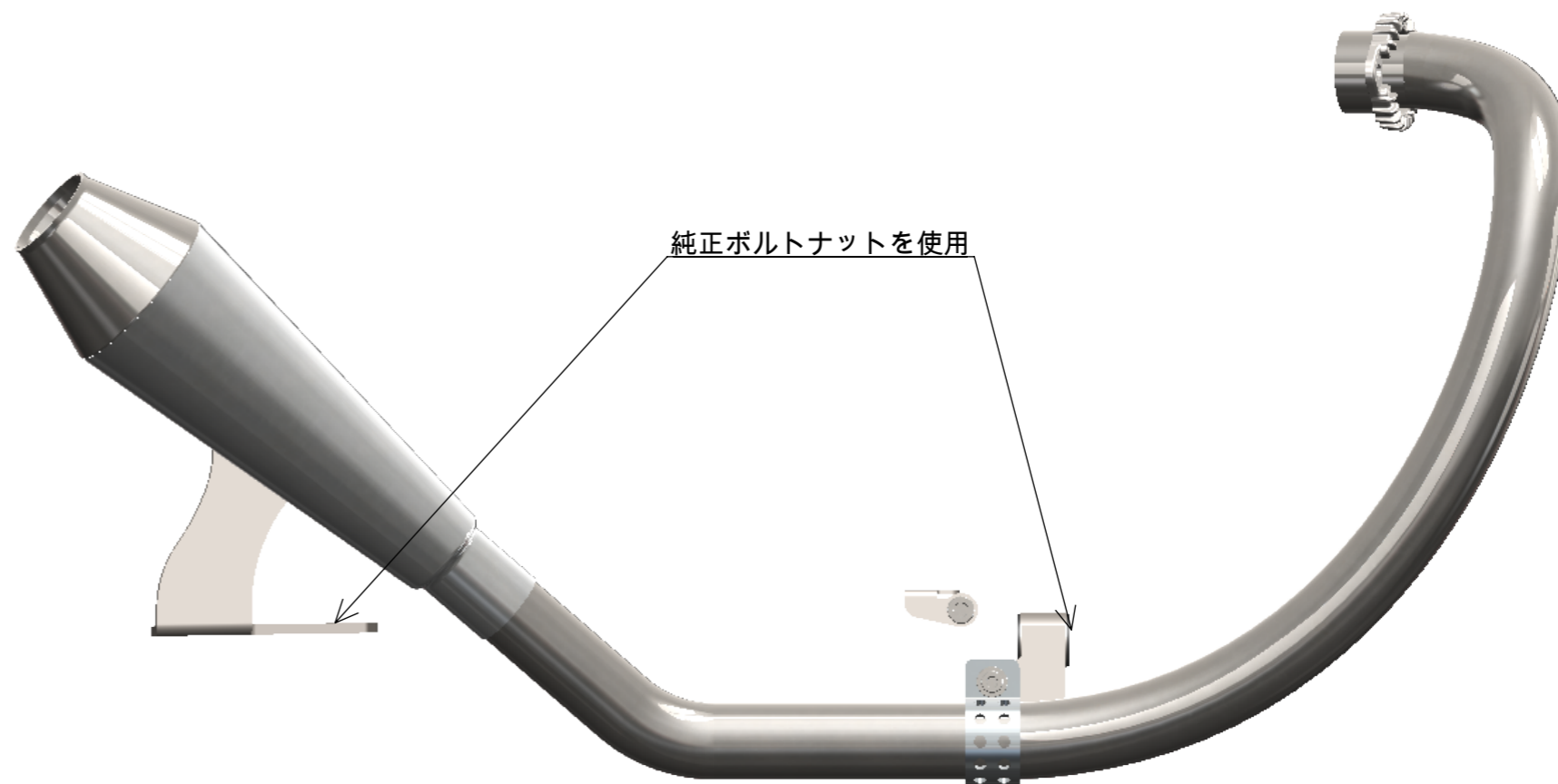
⑤ センタースタンドストッパーを組み付けます。





詳細図 E  
スケール 1:2

六角頭ボルトM8P1.25L15  
M8ワッシャ



部品番号	部品名	注記	個数
1	SR400 500 新型69EXPASS		1
2	MR-EX161S STDメガホン ショートASS		1
3	YML475 SRフルエキサイレンサーステーU		1
4	六角頭ボルトM8 P1.25 L15		1
5	M8ワッシャ		1
6	MR-EX159 φ45 1-34in オールドスタイルマフラーランプAS S		1
7	MRP238 SRセンタースタンドストッパー		1
8	YML477 SRアンダーマフラーブラケット		1

品番	MR-EX186U
図名	SR400/500用 STDメガホン ショート 新型フルエキ アップ