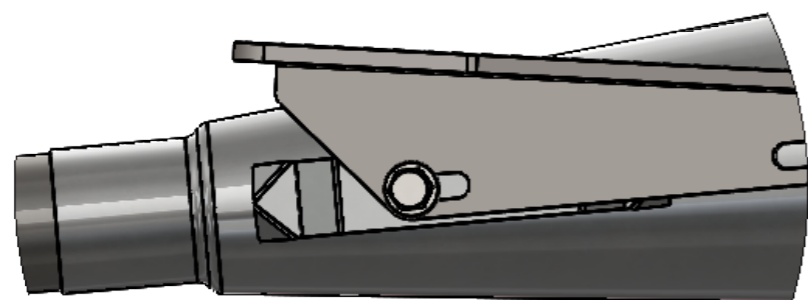
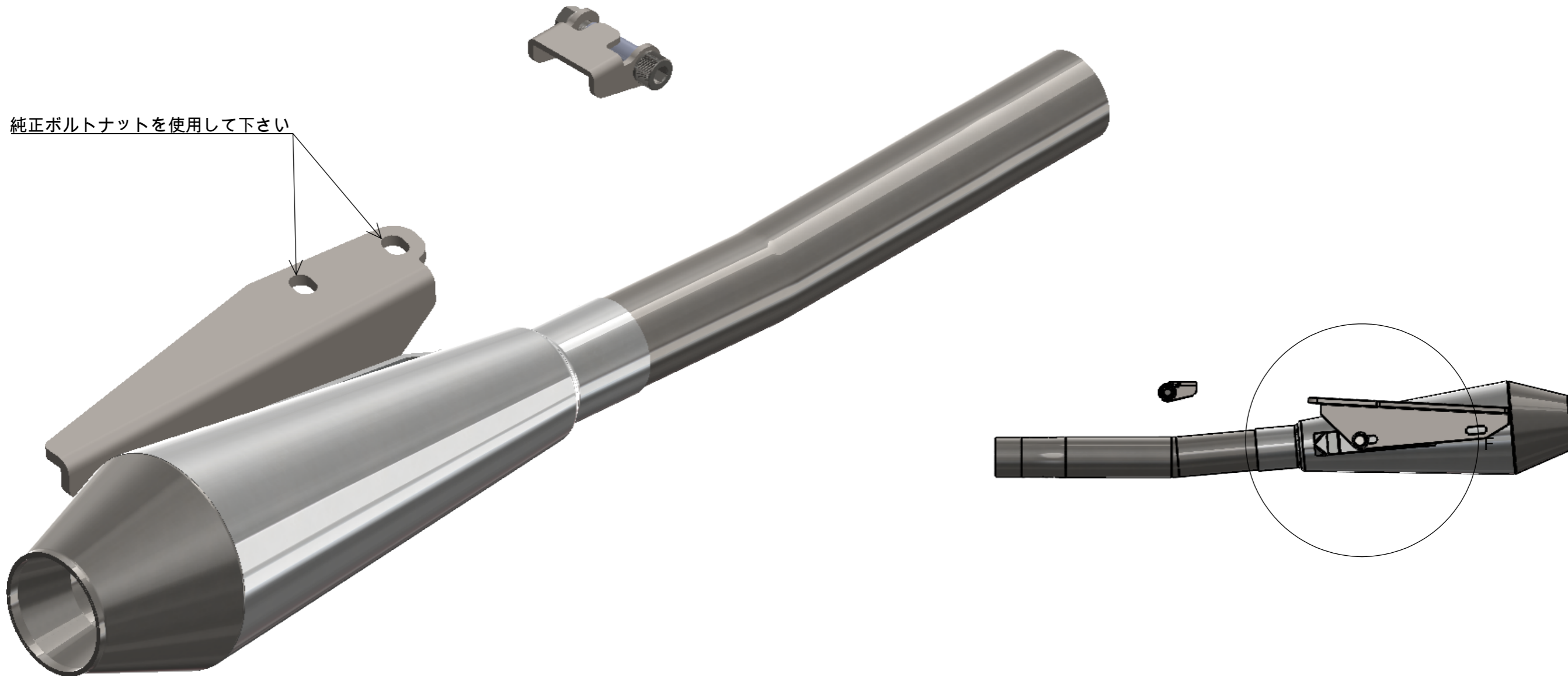


純正ボルトナットを使用して下さい



詳細図 F
スケール 2:5

部品番号	部品名	注記	個数
1	MR-EX142C SR400500用 スリップオンジョイント ダウンASS		1
2	YML474 SRフルエキサイレンサー ステーD		1
3	MRP238 SRセンタースタンドスト ッパー		1
4	六角頭ボルトM8 P1.25 L15		1
5	M8ワッシャ		1
6	MR-EX161S STDメガホン ショートASS		1

品番 MR-EX191D

図名 SR400/500用 STDメガホン ショート 新型スリップオン ダウン キャブ車