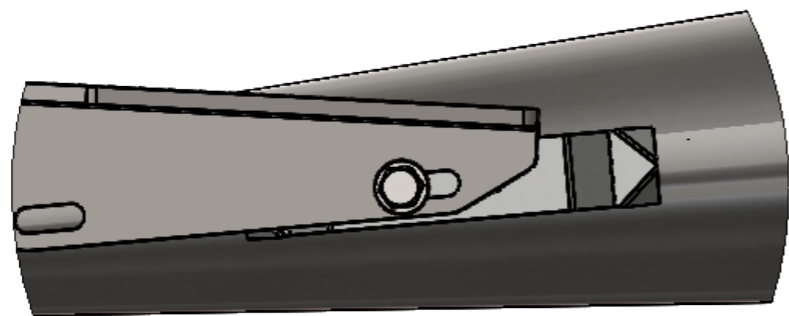


純正ボルトナットを使用して下さい



詳細図 E
スケール 2:5

| 部品番号 | 部品名 | 注記 | 個数 |
|------|---|----|----|
| 1 | MR-EX142C SR400500用 スリップオンジョイント ダウンASS | | 1 |
| 2 | YML474 SRフルエキサイレンサーステーD | | 1 |
| 3 | MRP238 SRセンタースタンドストッパー | | 1 |
| 4 | 六角頭ボルトM8 P1.25 L15 | | 1 |
| 5 | M8ワッシャ | | 1 |
| 6 | MR-EX161M STDメガホン ミドルASS | | 1 |
| 7 | MR-EX190A 大人のインナーサイレンサー Type1ASS | | 1 |
| 8 | MR-IN005 SR400500用 AISキャンセルプレートASS | | 1 |

品番 MR-EX198D

図名 MR-EX198D SR400用 STDメガホン ミドル スリップオン ダウン FI車ASS

インナーサイレンサー組付済