

### ■お客様へ

お買い上げ誠にありがとうございます。

本書では製品の正しい組付方法と注意事項について説明してあります。組み付け前に必ずよくお読みいただき、不明な点はお問い合わせ下さい。

本製品はオートバイに関する整備上の知識及び技能を有する方が組み付ける事を前提としております。それ以外の方が組み付けを行うと事故や故障などの原因となる可能性がありますので、必ず二輪整備業者にご依頼下さい。

### ■販売店様へ

本製品の取り扱い方法及び注意点を、お客様に充分ご説明いただくようお願い申し上げます。

## 組付方法

- ① サービスマニュアルを参照し、純正マフラーを取り外します。
- ② 図1を参照し、付属のマフラーフランジ・割りカラー・フランジナット・純正袋ナットを用いてマフラー本体を仮組みします。（この時点ではナットを締め込まないでください）※付属のフランジナットは内側・純正袋ナットは外側に使用します。
- ③ 図2, 3及び別頁を参照し、付属の取付ブラケット・マフラークランプを仮組みします。※マフラークランプには初めからM8 L25のキャップボルトが組み付けられていますが、付属のM8 L50のキャップボルトに交換してください。
- ④ 組み付け部全体の微調整をし、ボルトナットを締め込みます。

図1

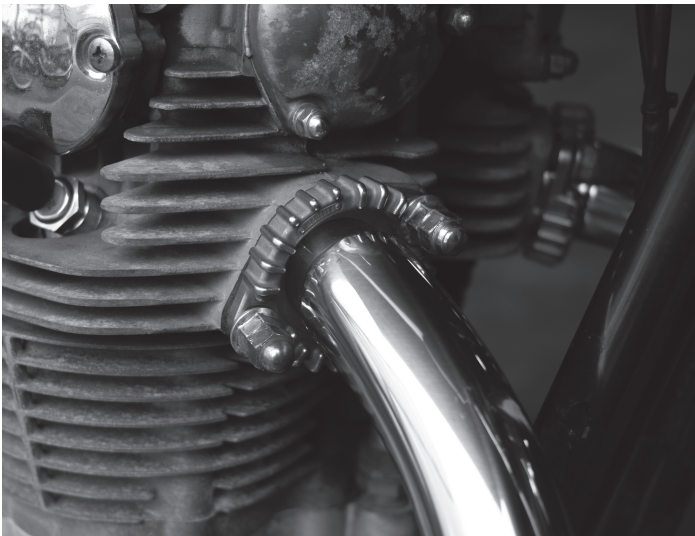


図2

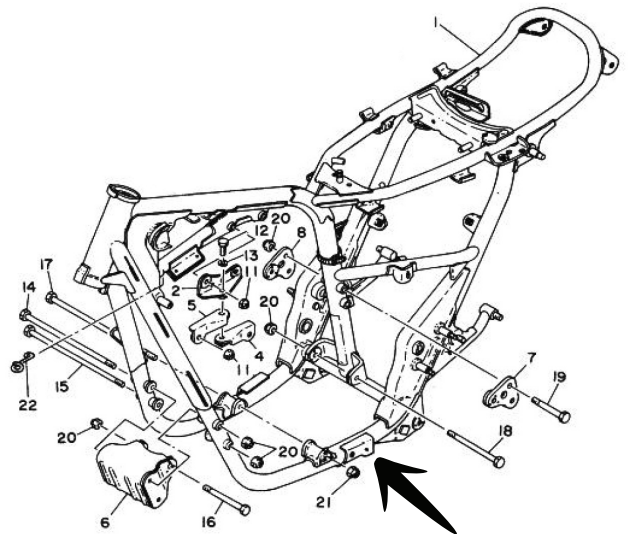
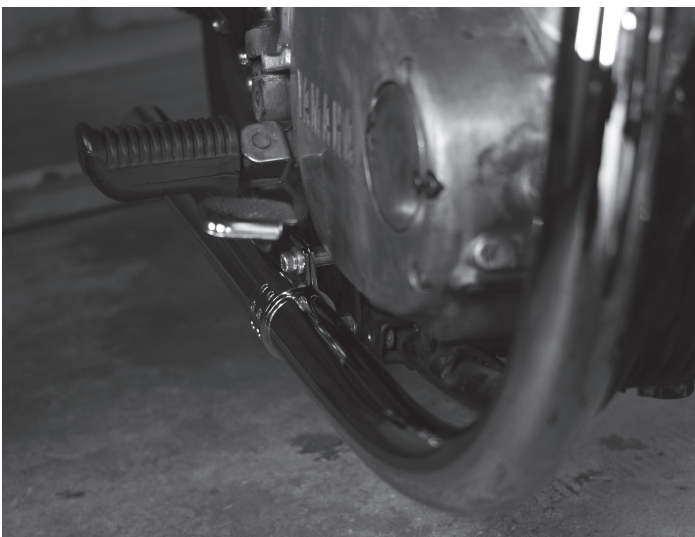
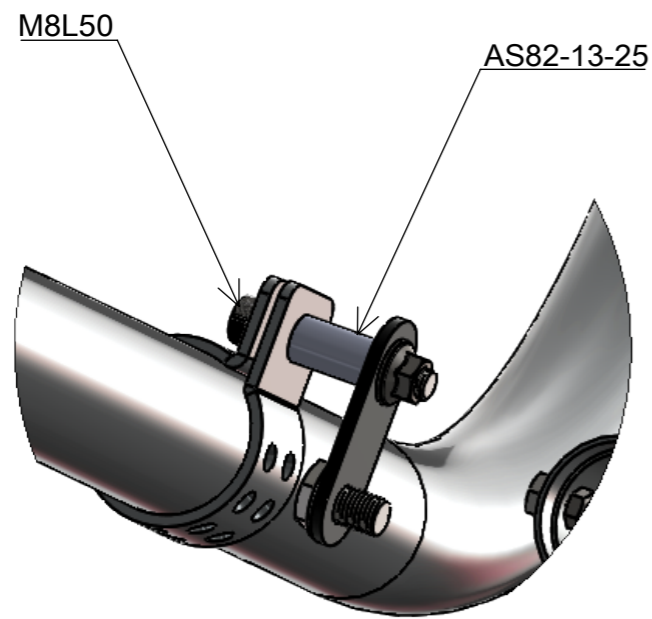


図3





詳細図 A  
スケール 1:2

部品番号	部品名	注記	個数
1	MRP239 XS650用 オールドタイプ手曲げマフラー T-1		1
2	MRC022 SRフランジ	XS用加工品	2
3	YML459 SRフランジ割りカラー42.7φ		4
4	MR-EX159 φ45 1-34in オールドスタイルマフラーランプASS	取付ボルトを付属のM8L50に交換して下さい	2
5	YML468 XS650オールドスタイル手曲げマフラー取 付ブラケット		2
6	AS82-13-25		2
7	M10ワッシャ		2
8	M8ワッシャ		4
9	M8ナット		2
10	CAPボルトM8 P1.25 L50		2
11	MRP248 XS650SP センタースタンドストッパーASS		1
12	000226 4in インナーサイレンサー φ45パイプ用	ベアメタルには付属しません	2
13	六角頭ボルトM10 P1.25 L15		2
14	M10ナット P1.25		4

対応機種 XS650SP(型式2M1 3G5 ~1979) 1980~以降のXS650SP(型式4E4) 及びXS1 XS650E TX650の適合確認はとれていません

品番	MR-EX212C
図名	MR-EX212C XS650用 オールドスタイル手曲げマフラー Type1 クロームASS