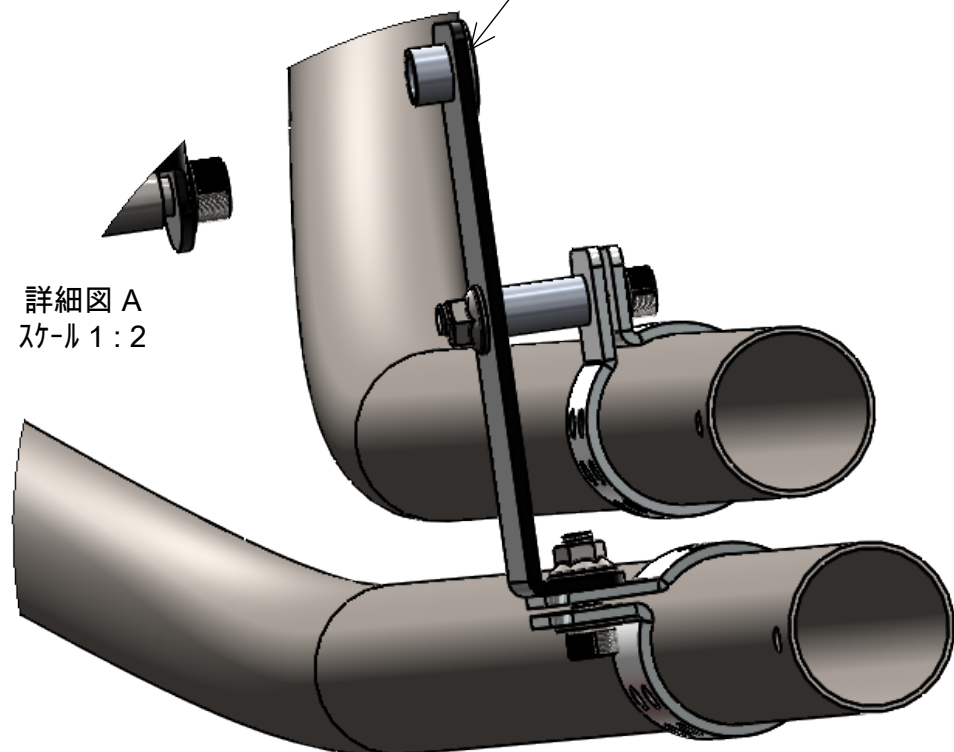
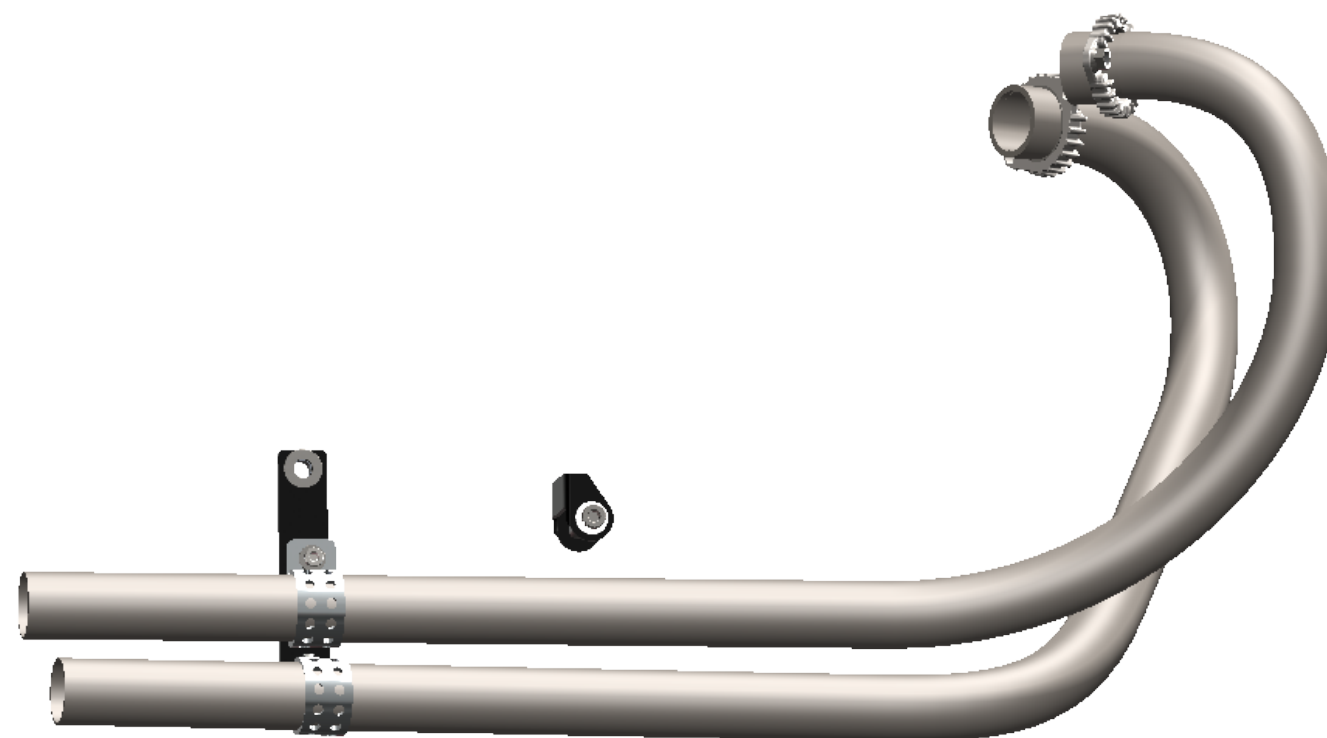


M12ワッシャ 純正ナットで固定



詳細図 A
スケール 1:2



部品番号	部品名	注記	個数
1	MRP240 XS650用 オールドタイプ手曲げマフラーT-2		1
2	MRC022 SRフランジ	XS用加工品	2
3	YML459 SRフランジ割りカラー42.7φ		4
4	YML469 XS650オールドスタイル手曲げマフラーT-2取付ブラケット		1
5	MR-EX159 φ45 1-34in オールドスタイルマフラーランプASS	車体右側に使用分は付属のCAPボルトM8L25をM8L50に交換して下さい	2
6	スペーサー 12×15×10 NITM12-15-10		1
7	M12ワッシャ		1
8	AS82-13-25		1
9	M8ワッシャ		4
10	M8ナット		2
11	CAPボルトM8 P1.25 L50		1
12	CAPボルトM8 P1.25 L25		1
13	M10ナット P1.25		4
14	MRP248 XS650SP センタースタンドストッパーASS		1

インナーサイレンサーはベアメタルには付属しません

対応機種 XS650SP(型式2M1 3G5 ~1979) 1980~以降のXS650SP(型式4E4) 及びXS1 XS650E TX650の適合確認はとれていません

品番	MR-EX213B
図名	MR-EX213B XS650用 オールドスタイル手曲げマフラー Type2 ベアメタルASS