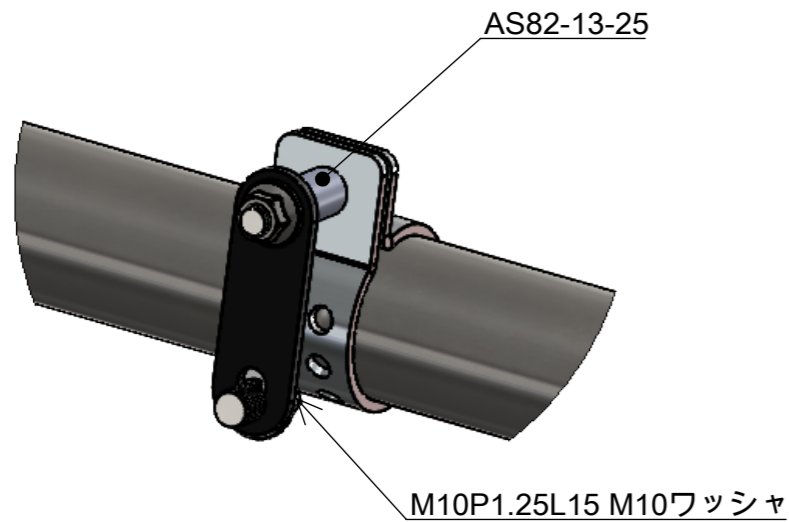


対応機種 XS650SP(型式2M1 3G5 ~1979) 1980~以降のXS650SP(型式4E4) 及びXS1 XS650E TX650の適合確認はとれていません

部品番号	部品名	注記	個数
1	MRP249 XS650用 69エキゾースト		1
2	MRC022 SRフランジ	XS用加工品	2
3	YML460 SRフランジ割りカラー38.1φ		4
4	YMH037 SO用曲げパイプDOWN		2
5	YML468 XS650オールスタイル手曲げマフラー取付ブラケット		2
6	MR-EX159 φ45 1-34in オールスタイルマフラーランプASS	付属のCAPボルトM8L25をM8L50に交換して下さい	2
7	六角頭ボルトM10 P1.25 L15		2
8	CAPボルトM8 P1.25 L50		2
9	M8ワッシャ		6
10	M10ワッシャ		2
11	M8ナット		2
12	M10ナット P1.25		4
13	AS82-13-25		2
14	YML486 XS650SPローサイレンサーステーR		1
15	YML487 XS650SPローサイレンサーステーL		1
16	六角頭ボルトM8 P1.25 L20		2
17	MR-EX161M STDメガホン ミドルASS		2
18	MRP248 XS650SP センタースタンドストッパーASS		1



詳細図 D
スケール 1:2

品番	MR-EX218
図名	MR-EX218 XS650用 STDメガホンミドルフルエキゾーストASS