



SR400/500用 タンクキット 組付説明書

適合車種
SR400/500

■お客様へ

お買い上げ誠にありがとうございます。

本書では製品の正しい組付方法と注意事項について説明してあります。組み付け前に必ずよくお読み頂き、不明な点はお問い合わせ下さい。

本製品はオートバイに関する整備上の知識及び技能を有する方が組み付ける事を前提としております。それ以外の方が組み付けを行うと事故や故障などの原因となる可能性がありますので、必ず二輪整備業者にご依頼下さい。

■販売店様へ

本製品の取り扱い方法及び注意点を、お客様に充分ご説明頂くようお願い申し上げます。

構 成 部 品

No.	品 名	数 量	備 考
1	ガソリントank本体	1	
2	ガソリントankブラケット (前方用)	1	本体に組付済
3	ガソリントankブラケット (シート側用)	1	キャップボルト M8 × 20 組付済
4	フューエルキャップ (OSC-SM006)	1	本体に組付済
5	1/4NPT フューエルコック (OSC-SM008)	1	本体に組付済
6	シールテープ (ZK109)	1	
7	耐油2層管ホース L100 (KIJIMA 105-011)	2	
8	ガソリンフィルター ナイロンメッシュ (KIJIMA 105-205)	1	
9	ホースクランプ MHタイプ (TRIDON MH-4)	2	
10	メクラ用 キャップボルト M6 × 10	1	
11	キャップボルト M6 × 30	2	イグニッションコイル移設用
12	スペーサー 6 × 7.8 × 15 (CF-615ZE)	2	イグニッションコイル移設用

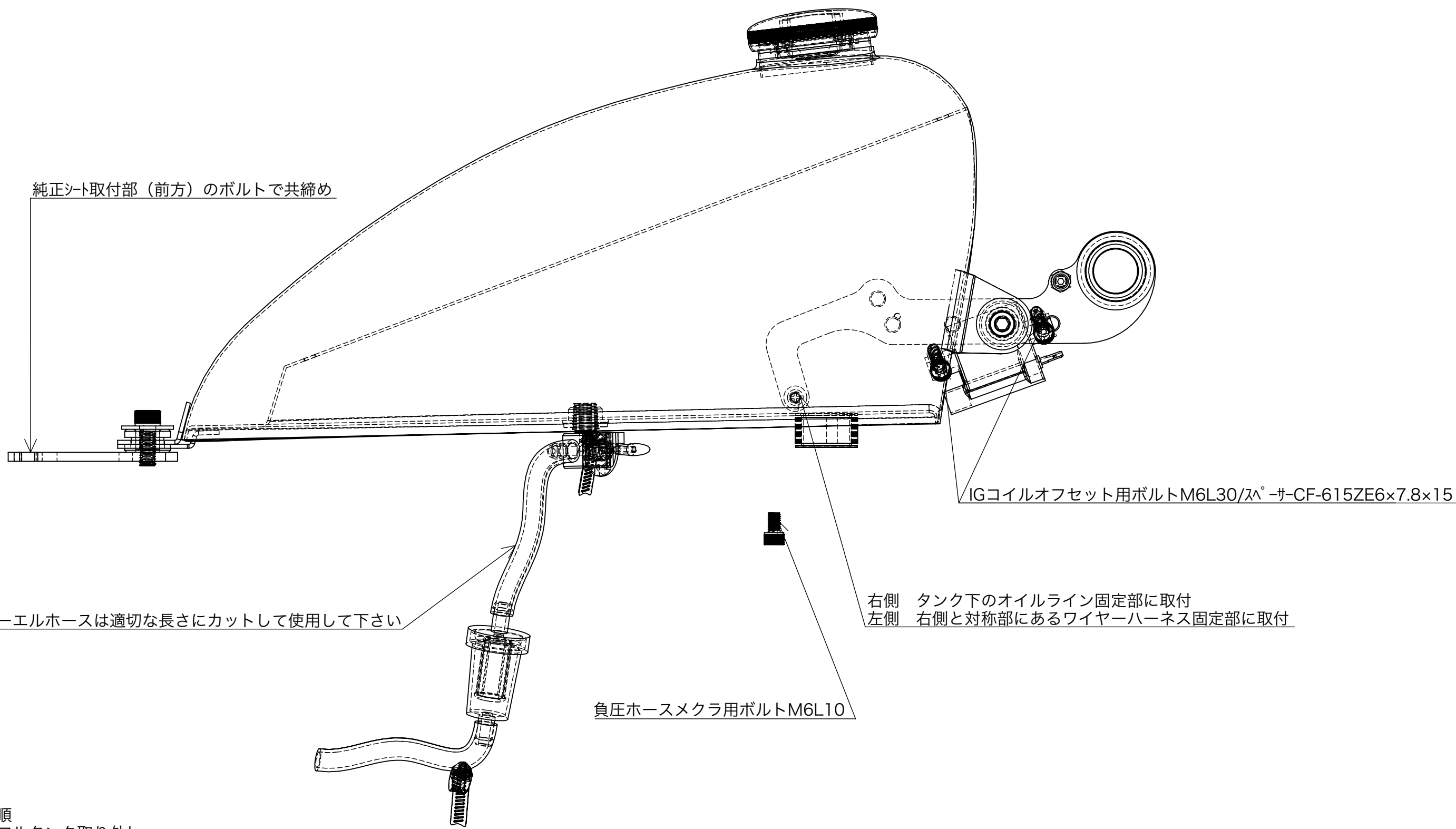
組 付 方 法

当製品は各部品を正しく組み付けた状態で出荷しております。車体に組み付ける際に一旦分解し、元の状態同様に組み付けて下さい。

- ① サービスマニュアルを参照し、シート及びガソリントankを取り外します。
- ② 別頁を参照し、イグニッションコイルを移設します。
- ③ 別頁を参照し、ガソリントankブラケットをフレームに組み付けます。
- ④ 別頁を参照し、ガソリントank本体を出荷時同様に組み付けます。
- ⑤ フューエルコックのネジ部分にシールテープを巻き、ガソリントankに組み付けます。
- ⑥ ホース / フィルター / ホースクランプを使用し、フューエルコックとキャブレター間を接続します。(純正フューエルコックには2本のホースが接続させてありますが、細い方のホースは付属の「メクラ用 キャップボルト M6 × 10」を使用してメクラして下さい)

付属のフューエルコックは負圧式ではありませんので、駐車時は OFF にして下さい。

製品には万全を期していますが、必ず塗装前に組付確認をし、ガソリン漏れ等がない事をご確認ください。万が一塗装後に不良が発覚した場合、塗装費用等の保証は一切お受け出来ません。



取付手順

- ① ノーマルタンク取り外し
- ② 付属カラーとボルトを使ってIGコイルをオフセット
- ③ ガソリタンクブラケットの取り付け
- ④ ガソリタンクの取り付け

品番	MR-SM057L
図名	MR-SM057L SR400500用 スポーツスタータンクキット ローマウントASS



部品番号	部品名	注記	個数
1	MR-SM091 SR400500用 新型タンクマウントASS		1
2	1-4NPTフューエルコック OSC-SM008		1
3	フューエルキャップ OSC- SM006		1
4	フューエルフィルタ KIJIMA 105-205		1
5	トライドン MH4 6~15		2
6	シールテープ		1
7	ラバーホース 内径8mm L100 仕様マ105-011		2
8	CAPボルトM6 P1.00 L10		1
9	MRP212 SR400500用 スポーツスタータンクキット ローマウント本体		1

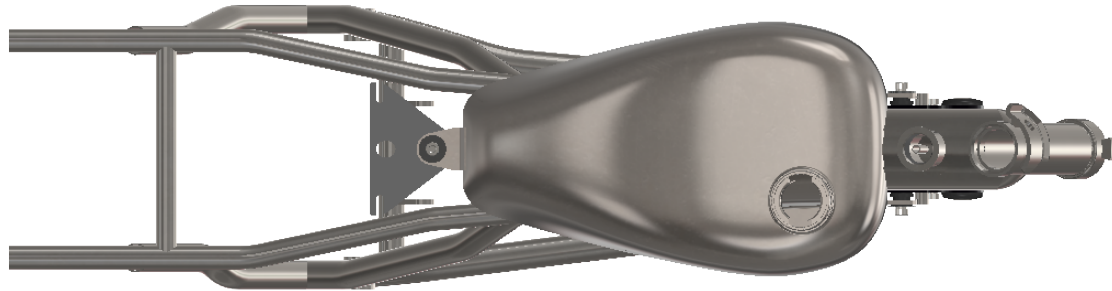
品番 MR-SM057L

図名 MR-SM057L SR400500用 スポーツスタータンクキット ローマウントASS



部品 MR-SM057L

※図 MR-SM057L SR400/500用 スポーツスタータンクキット ローマウント車体取付図



部品 MR-SM057L

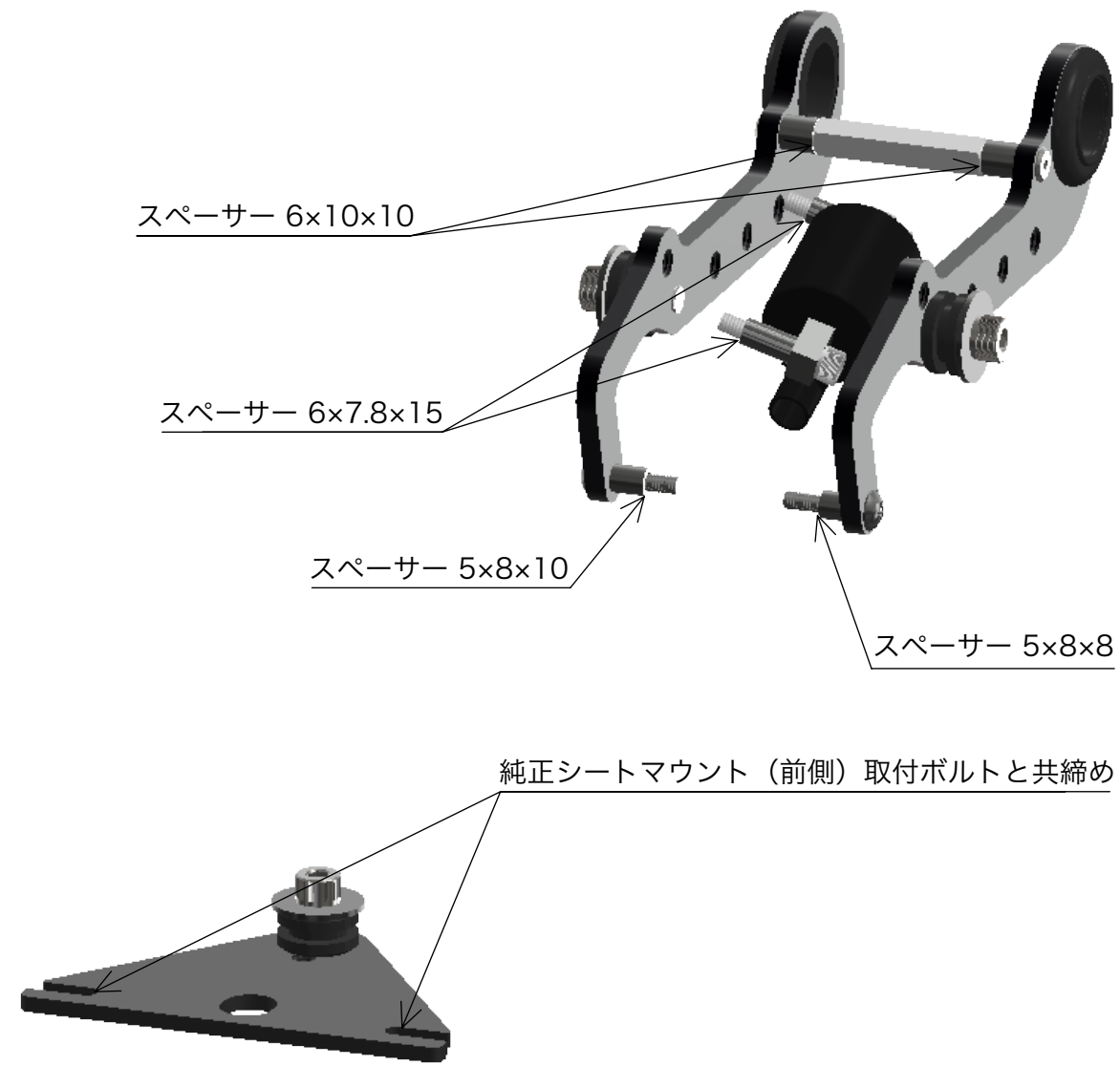
※図 MR-SM057L SR400/500用 スポーツスタータンクキット ローマウント車体取付図

キャップボルト M6L30
スペーサー 6×7.8×15 (CF-615ZE)

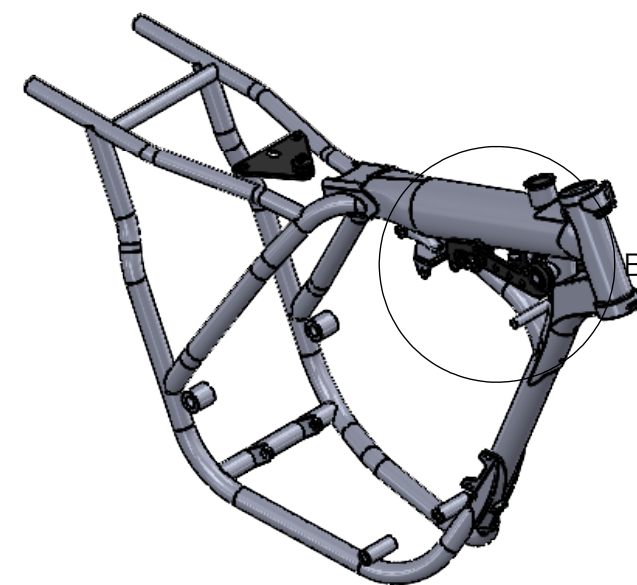
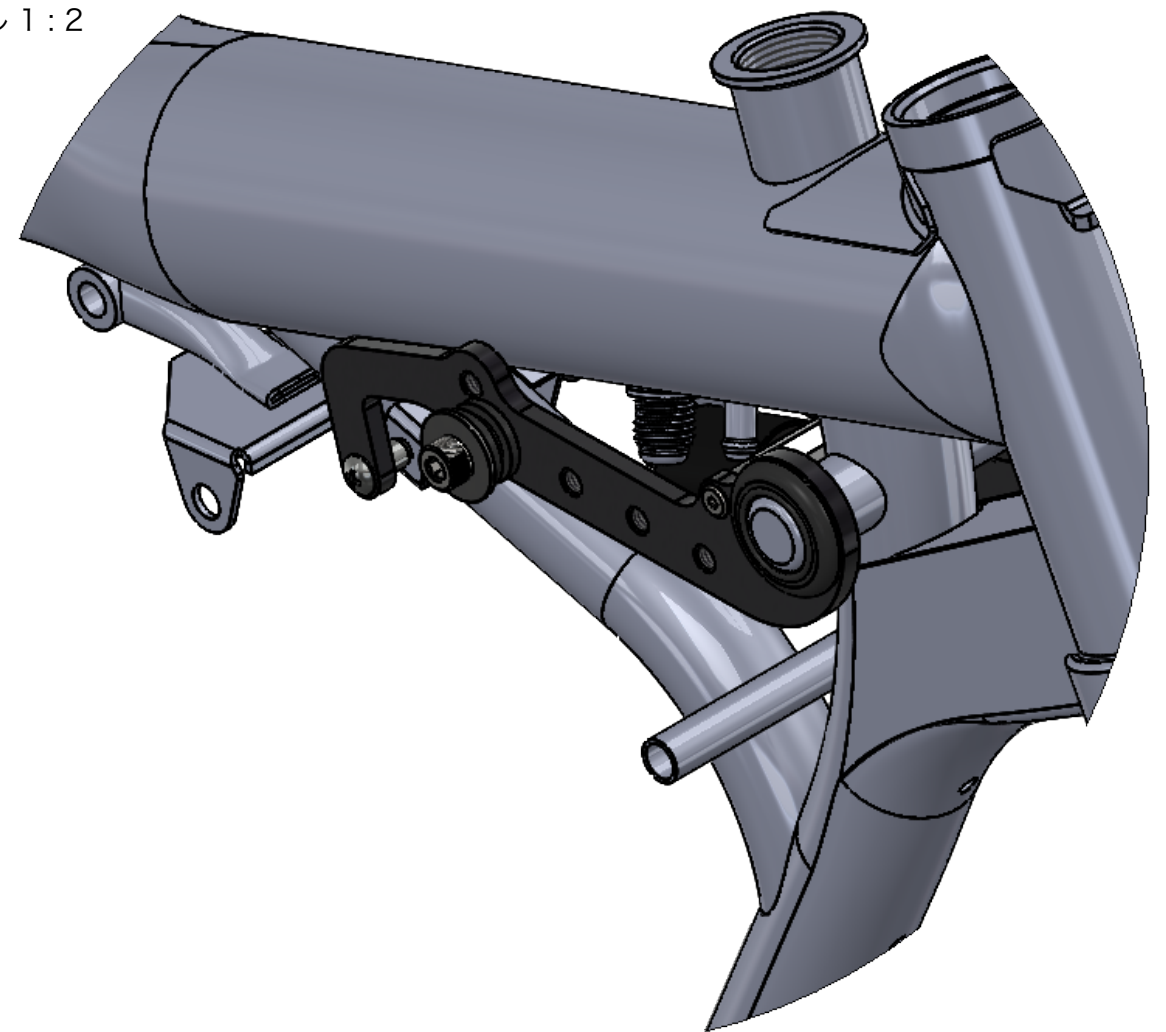
*2型前期 1992年までの大型のIGコイルがついている車両はコイルの交換・移設が必要となります



詳細図 D
スケール1 : 1



詳細図 B
スケール 1:2



部品番号	部品名	注記	個数
1	YML416 新型SRタンクマウント		2
2	09334342 グロメット		2
3	M6長ナット L50		1
4	スペーサー 5x8x8 CF-508E		1
5	スペーサー 5x8x10 CF-510E		1
6	スペーサー 6x10x10 CF-610E		2
7	+トラスビス M5 P0.8 L25		2
8	YML182 ガソリンタンクマウント SR400		1
9	MR-SM071 M8ラバーマウント ASS		3
10	CAPボルトM8 P1.25 L20		3
11	スペーサー 6x7.8x15 CF-615ZE		2
12	CAPボルトM6 P1.00 L30		2
13	ヤマハ純正 3RW-82310-10 イグニッションコイルアセンブリ	取付説明のため表記 / 付属はしません	1
14	YML185 M8ラバーマウントステー		6
15	極低頭ボルトM6P1.00L25		2