

# MotorRock

## ミッドハイステップキット 組付説明書

適合車種  
SR400/500

### ■お客様へ

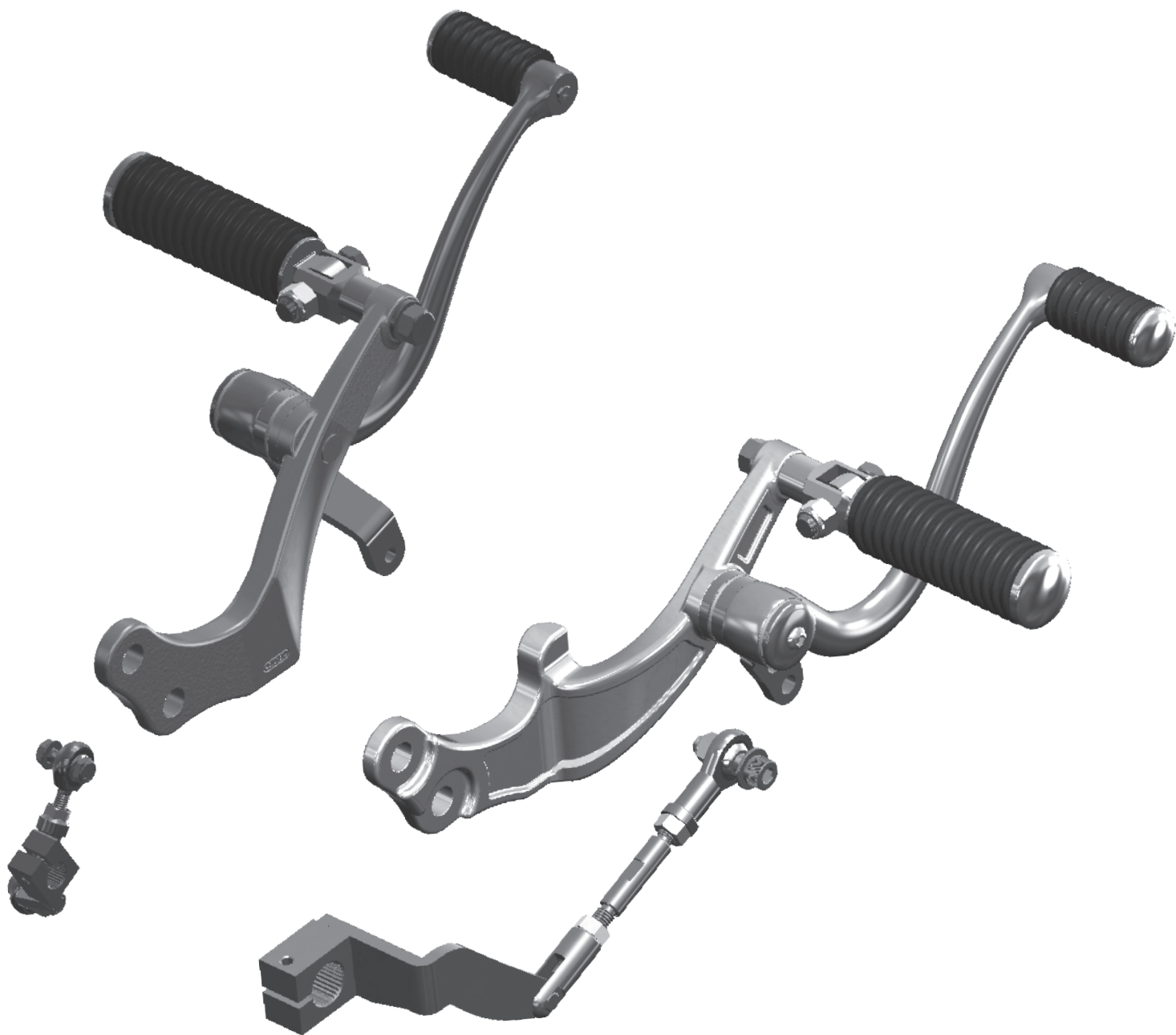
お買い上げ誠にありがとうございます。

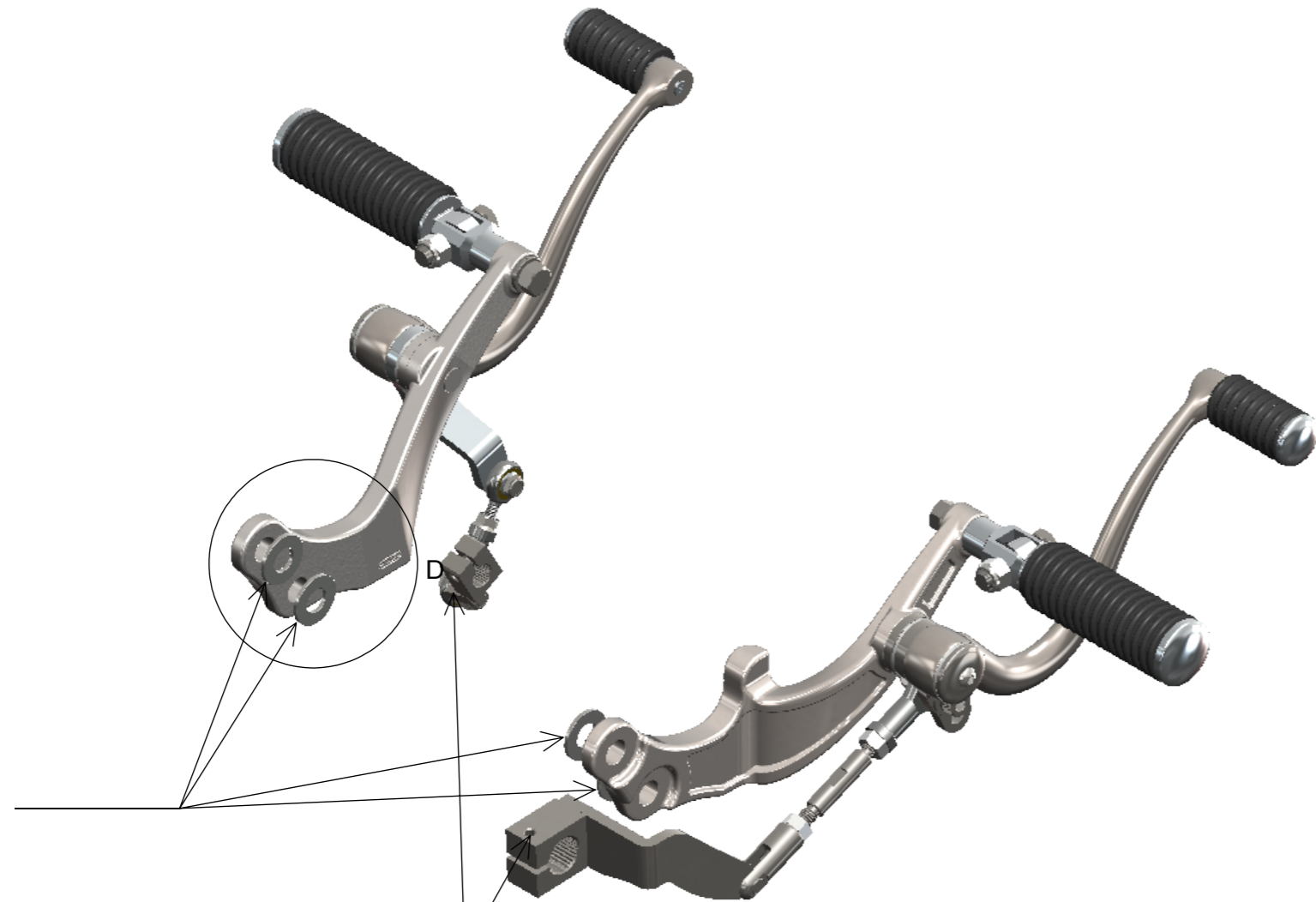
本書では製品の正しい組付方法と注意事項について説明してあります。組み付け前に必ずよくお読みいただき、不明な点はお問い合わせ下さい。

本製品はオートバイに関する整備上の知識及び技能を有する方が組み付ける事を前提としております。それ以外の方が組み付けを行うと事故や故障などの原因となる可能性がありますので、必ず二輪整備業者にご依頼下さい。

### ■販売店様へ

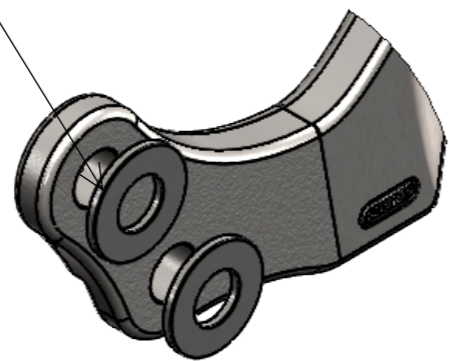
本製品の取り扱い方法及び注意点を、お客様に充分ご説明いただくようお願い申し上げます。



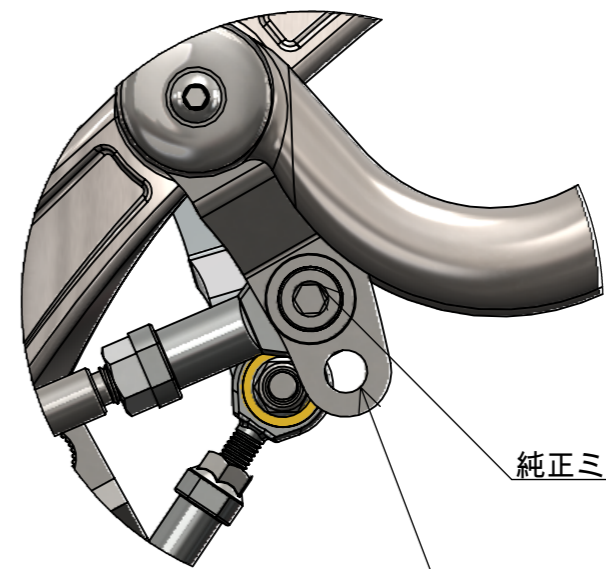
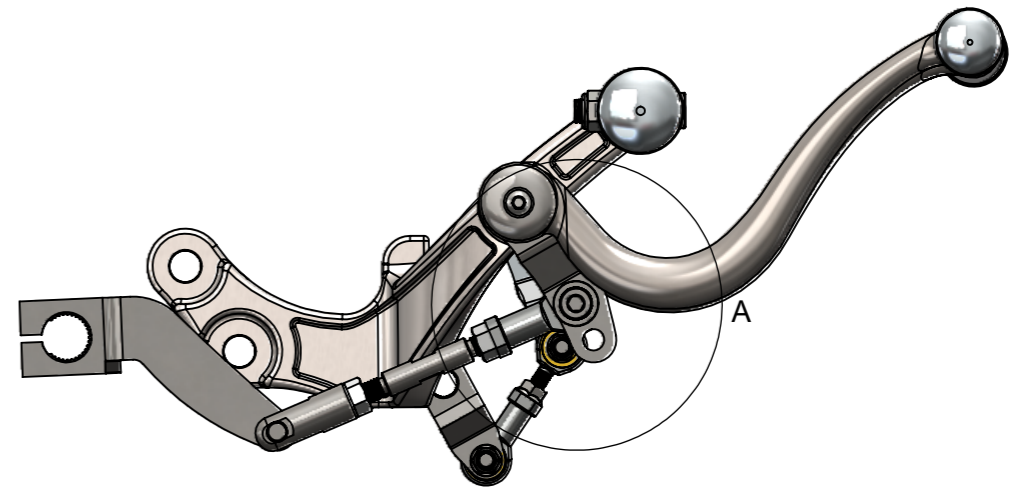


純正ボルトを使用してください

M12ワッシャはステップ本体の内側



詳細図 D  
スケール 2 : 3



純正ミッドステップ車両取付穴

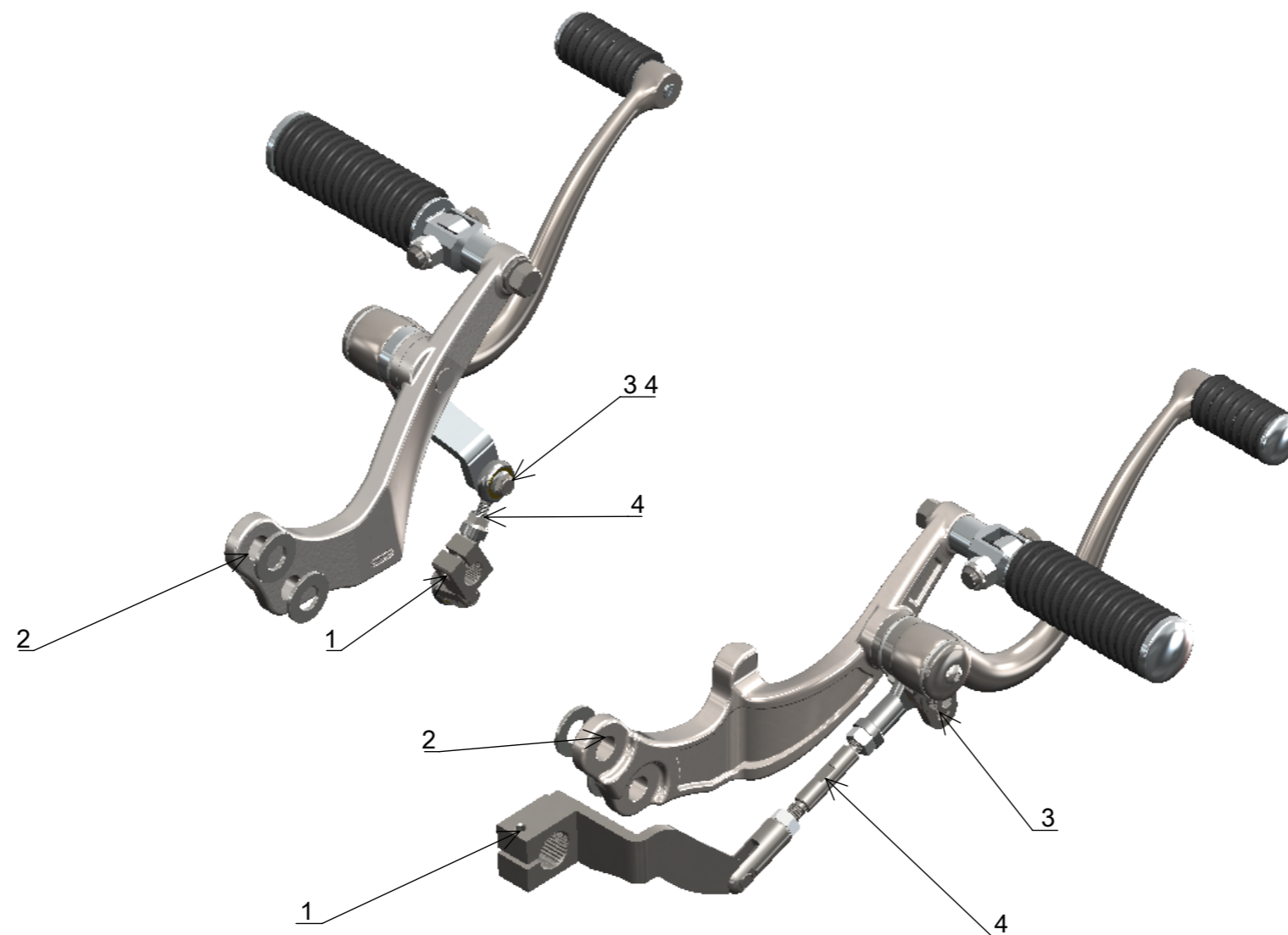
純正バックステップ車両取付穴

詳細図 A  
スケール 2 : 3

部品番号	部品名	注記	個数
1	SR MHR ASS		1
2	SR MHL ASS		1
3	M12ワッシャ		4

品番 MR-SM100H

図名 MR-SM100H SR400500用 ミッドハイステップキットASS



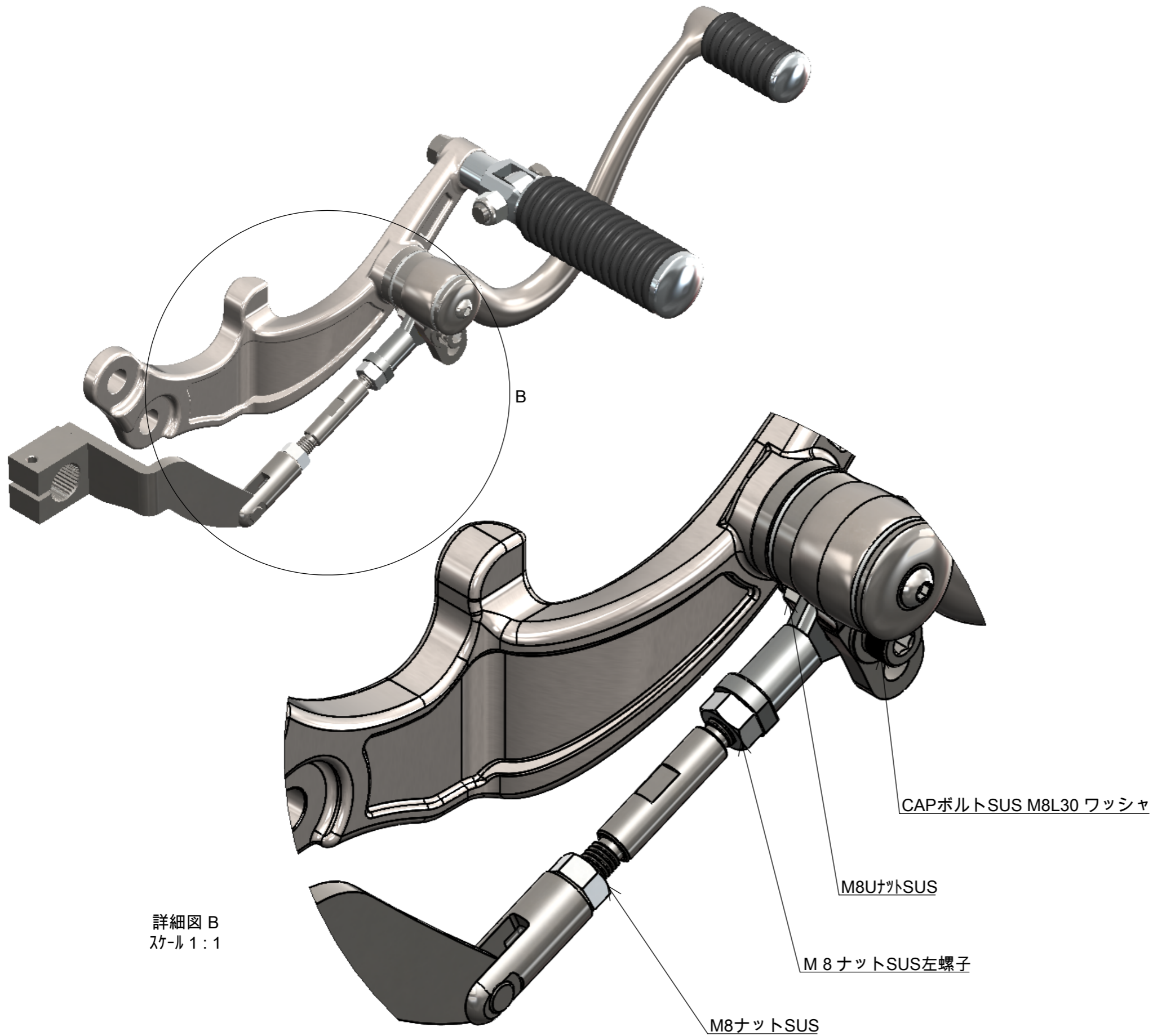
#### 右側取付手順

- 純正ステップペダルを取り外す
- 1 ブレーキリリースレバーを純正ボルトを使用して取り付ける
  - 2 ステップ本体をM12ワッシャ内側に入れて純正M8ワッシャ M8フクロナットを使って取り付ける
  - 3 CAPボルトSUS M8 P1.25 L30 M8ワッシャSUS ロッドとペダルを固定する
  - 4 ロッドを回転させてペダル位置を任意に決めロックナットで固定する
  - 5 ブレーキの遊びを調整してブレーキランプが正しく点灯するようにスイッチを調整する（純正サービスマニュアル参照）

#### 左側取付手順

- 純正ステップペダルを取り外す
- 1 シフトリリースレバーを純正ボルトを使用して取り付ける
  - 2 ステップ本体をM12ワッシャ内側に入れて純正M8ワッシャ M8フクロナットを使って取り付ける
  - 3 六角頭ボルトSUS M6 P1.00 L20 M6ワッシャSUSでロッドとペダルを仮組する
  - 4 ペダル位置を確認して六角頭ボルトSUS M6 P1.00 L20を取り外しロッドを回転させてペダル位置を任意に決め再度固定する
  - 5 ロックナットを締め付ける

品番	MR-SM100H
図名	MR-SM100H SR400500用 ミッドハイステップキットASS



詳細図 B  
スケール 1:1

部品番号	部品名	注記	個数
1	MRC021 SRMHR		1
2	ウェーブワッシャーSUS WW-16		1
3	ドライメットLF ワッシャー LFW-1615		2
4	オイルレス70Bドライメットブッシュ 70B-1620		1
5	SUSスナップリング軸用16φ 160-9815		1
6	MRP234 SRMHブレーキペダル		1
7	MMB161 ピボットキャップ		1
8	ボルトM6 P1.00 L10		1
9	YML449 SRMHブレーキリリースレバー		1
10	CHSL8		1
11	M8UナットSUS		1
12	CAPボルトSUS M8 P1.25 L30		1
13	M8ワッシャーSUS		1
14	M8ナット SUS		1
15	M8ナット SUS左螺子		1
16	000024 003037 フットペグR ASS		1
17	003137 クロームエンドラバーシフトペグ		1
18	MMB205 ブレーキロッドL90		1
19	MMB204 M8ロッドエンド		1

品番  
図名

MR-SM100H

MR-SM100H SR400500用 ミッドハイステップキットASS

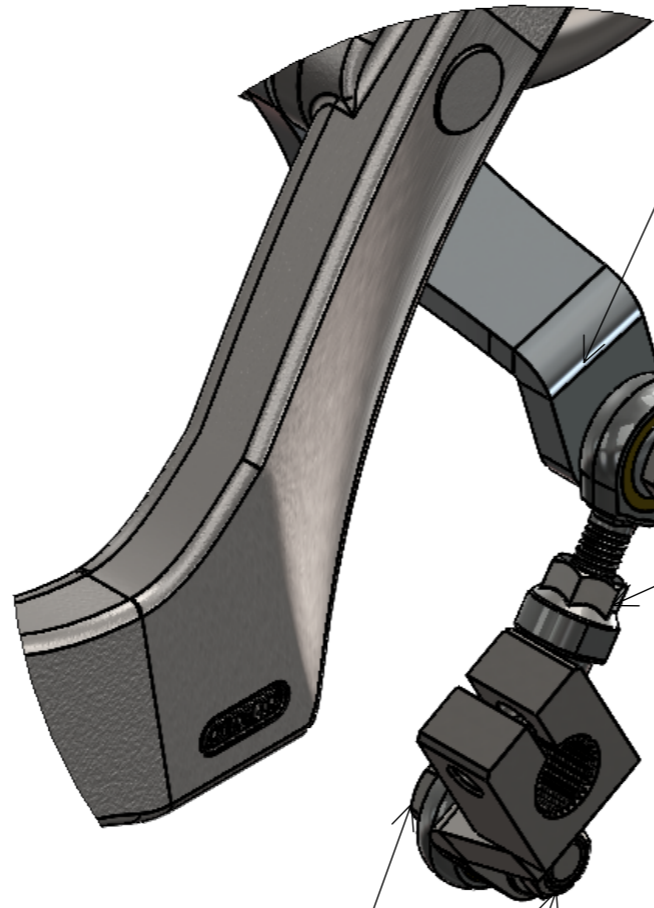


C

詳細図 C  
スケール 1:1

六角頭ボルトSUS M6L20

M6UナットSUS M6ワッシャSUS



六角頭ボルトSUS M6L20 M6ワッシャSUS

M6UナットSUS

M6ナット

部品番号	部品名	注記	個数
1	MRC023 SRMHL		1
2	ウェーブワッシャーSUS WW-16		1
3	ドライメットLF ワッシャー LFW-1615		2
4	オイルレス70Bドライメットブッシュ 70B-1620		1
5	SUSスナップリング軸用16φ 160-9815		1
6	MMB161 ピボットキャップ		1
7	ボルトM6 P1.00 L10		1
8	MRP235 SRMHシフトペダル		1
9	YML451 SRMHシフトレリーズレバー		1
10	PHS6		1
11	POS6		1
12	M6ワッシャSUS		2
13	M6Uナット 薄型SUS		2
14	六角頭ボルトSUS M6 P1.00 L20		2
15	000024 003037 フットペグL ASS		1
16	003137 クロームエンドラバーシフトペグ		1
17	M6ナット		1

品番  
図名

MR-SM100H

MR-SM100H SR400500用 ミッドハイステップキットASS